

Abb. 78.

Abb. 77.

Abb. 76.

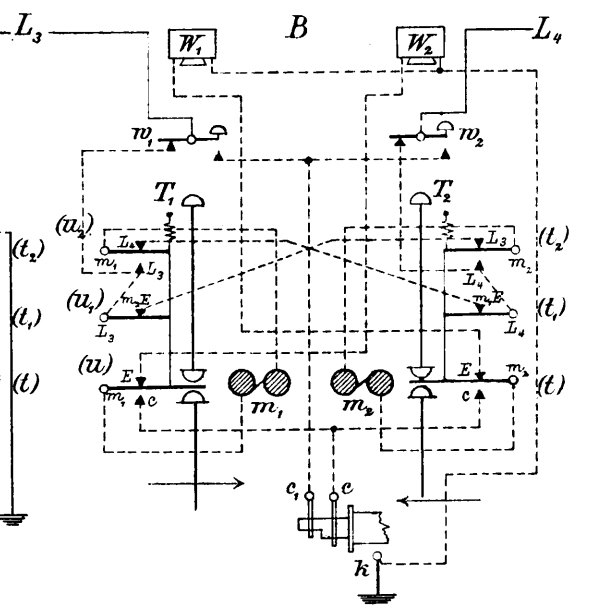
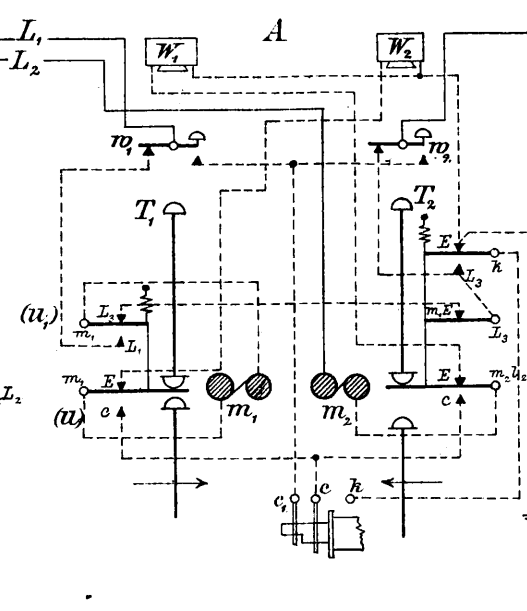
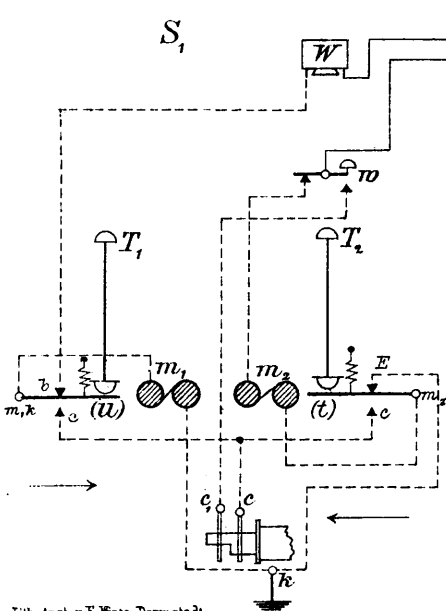


Abb. 81.

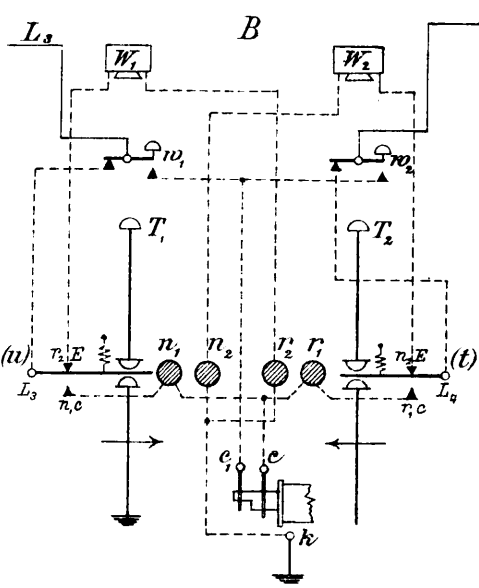


Abb. 80.

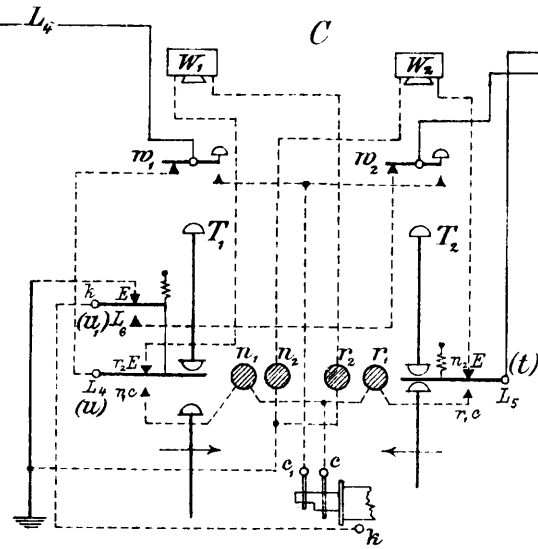


Abb. 79.

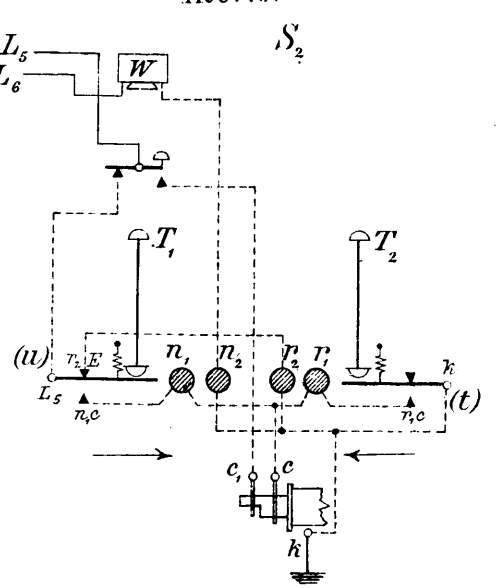


Abb. 82 a.

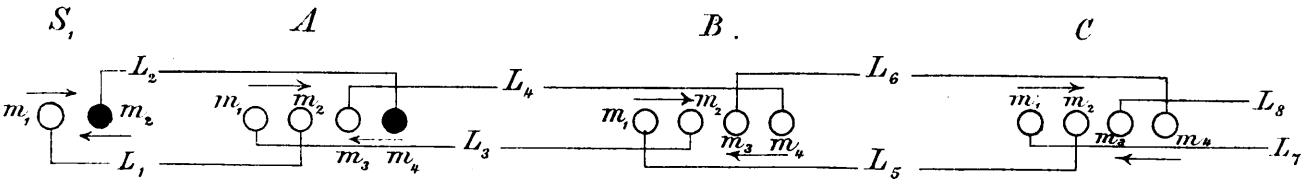


Abb. 83.

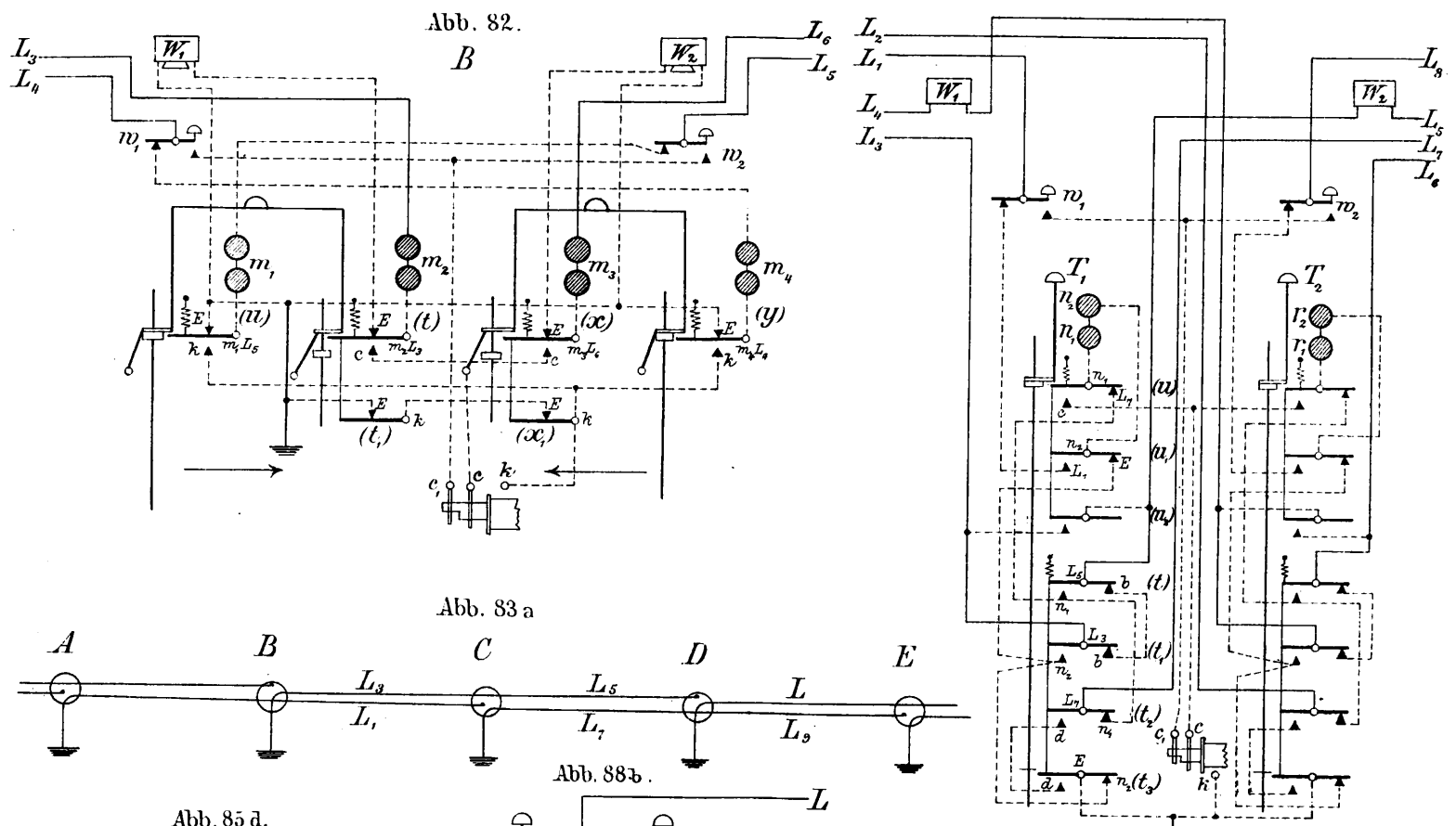


Abb. 82 b.

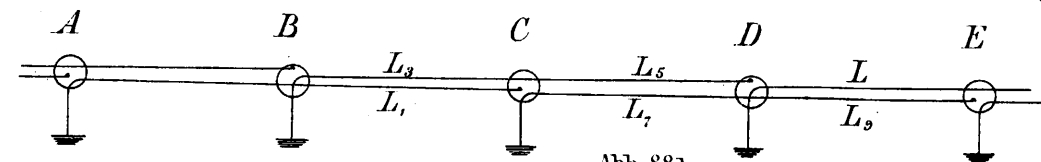


Abb. 83 a.

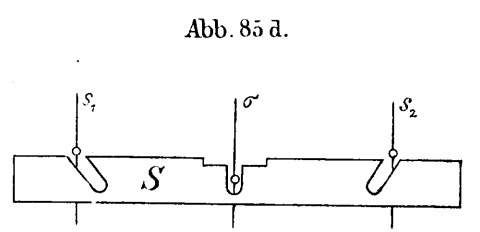


Abb. 85 d.

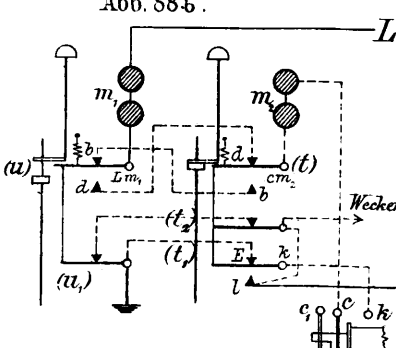


Abb. 88 b.

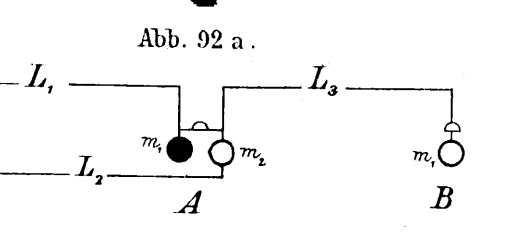


Abb. 92 a.

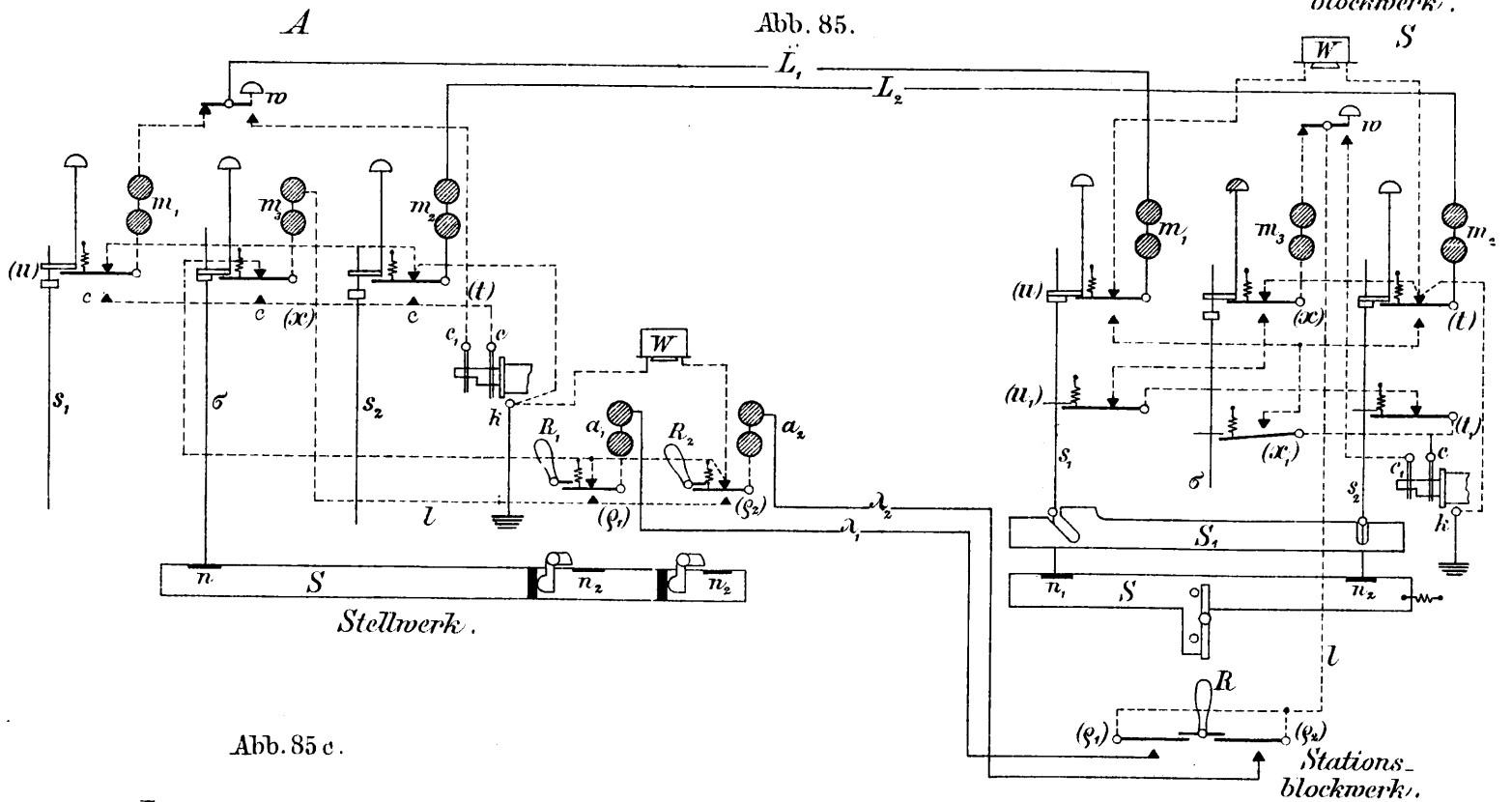
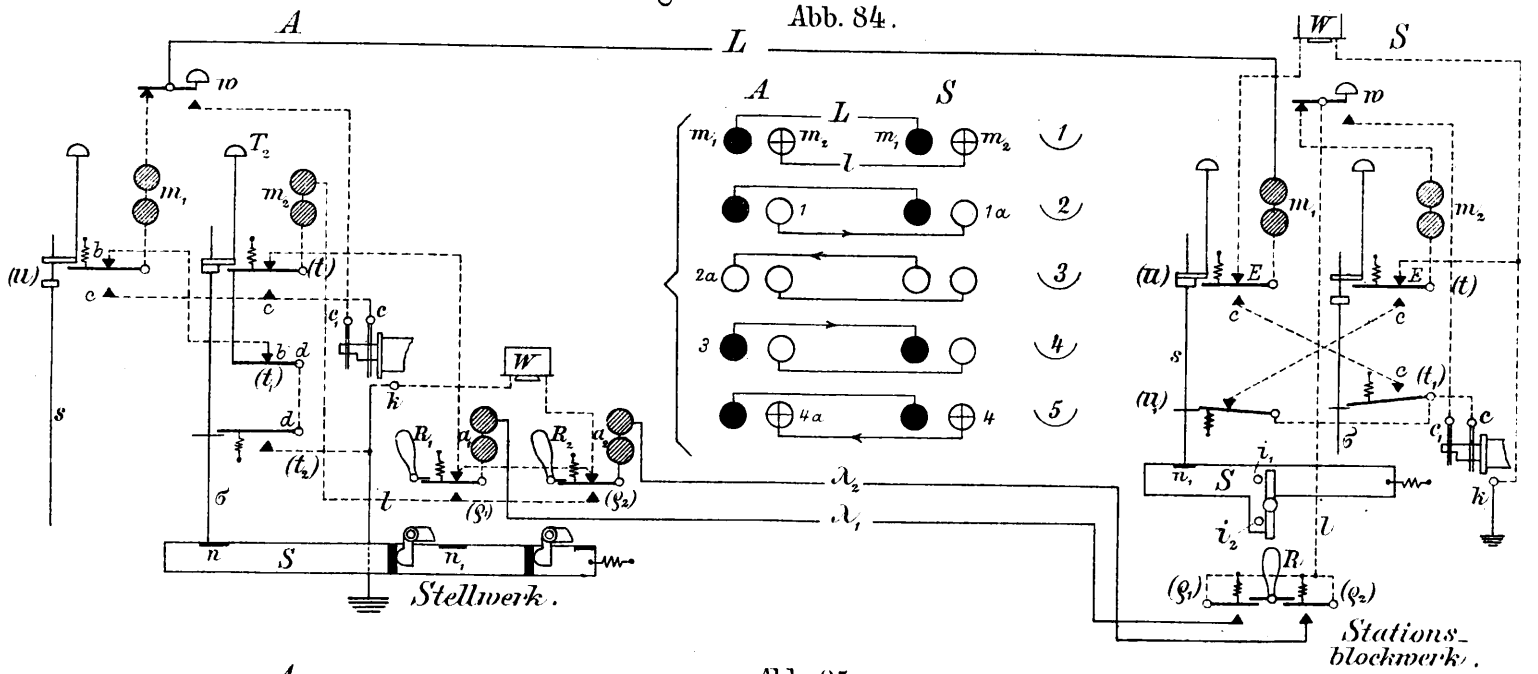
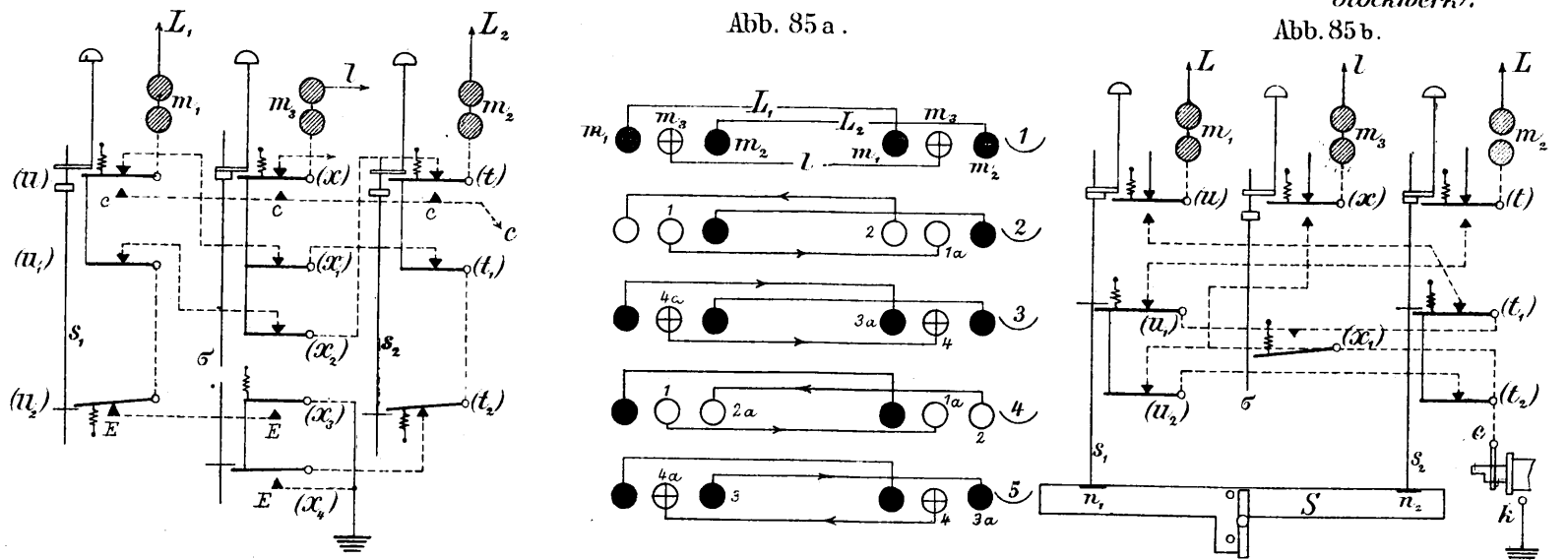
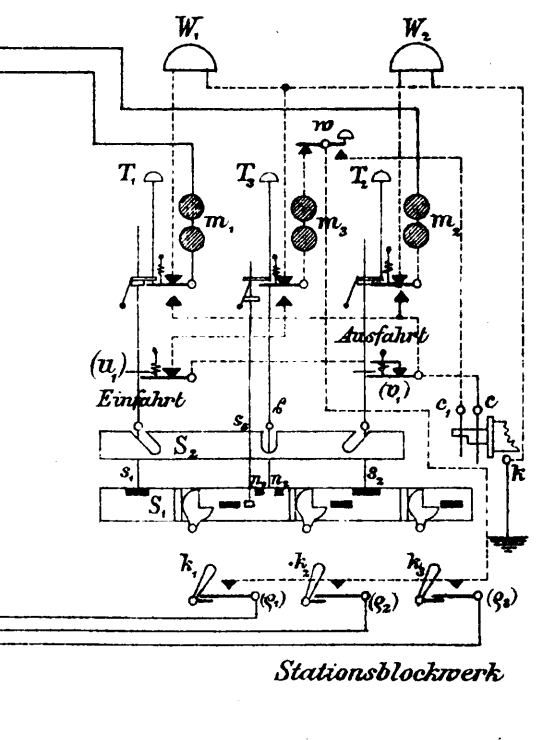
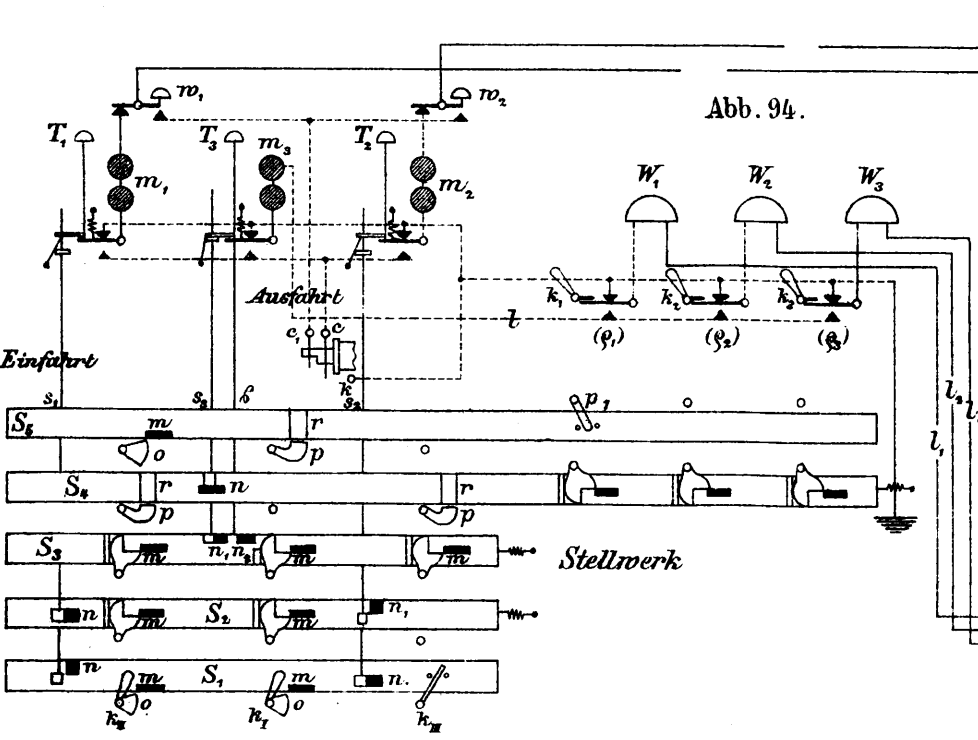
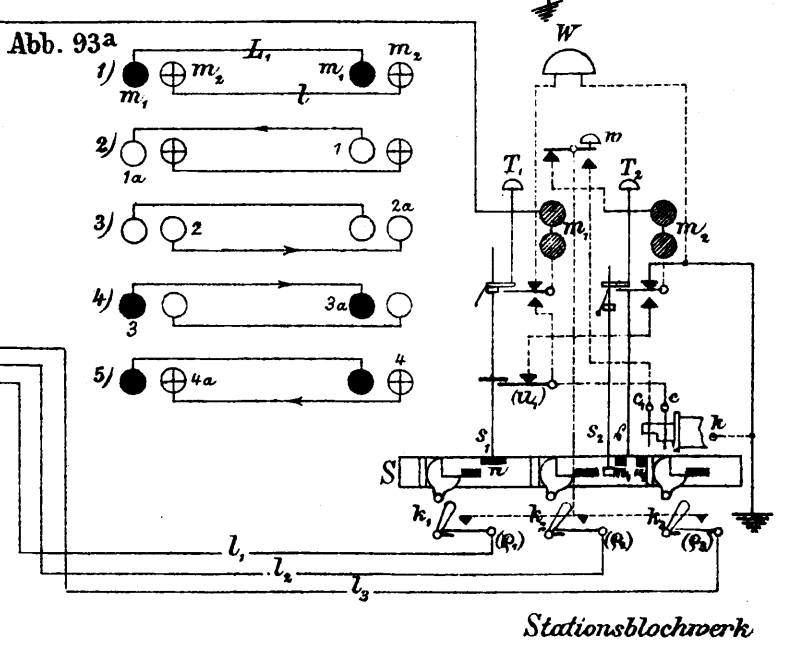
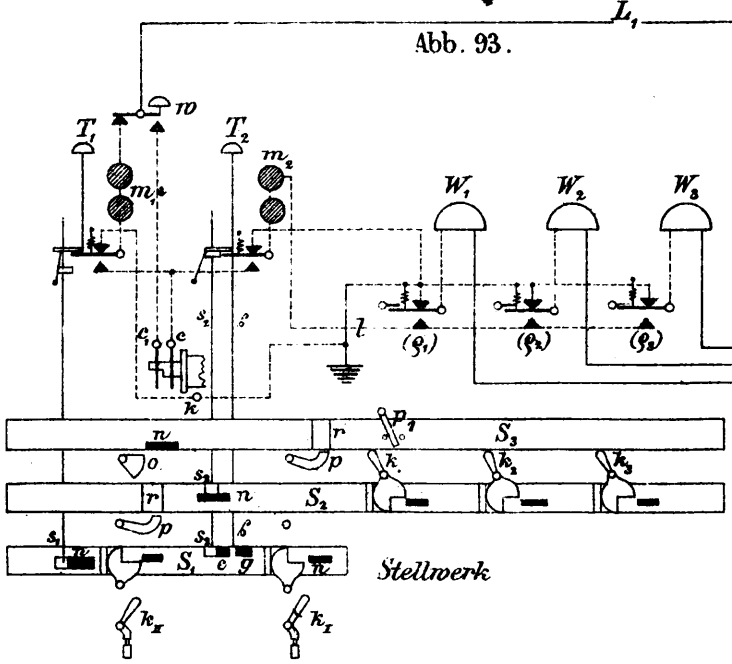
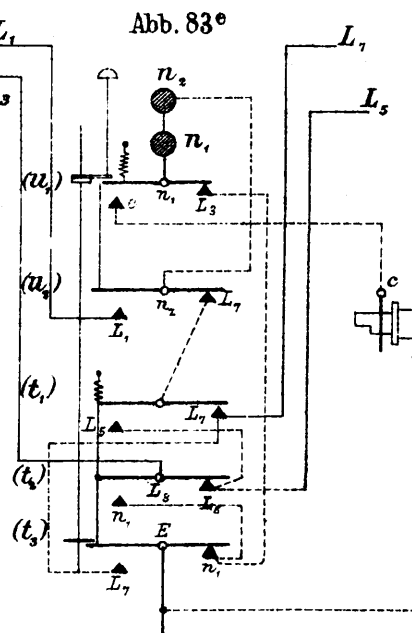
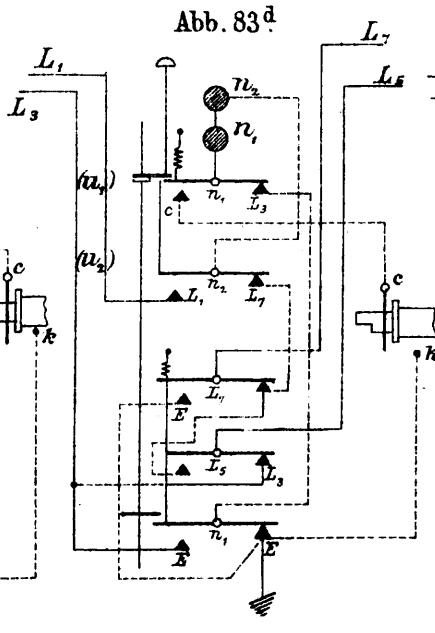
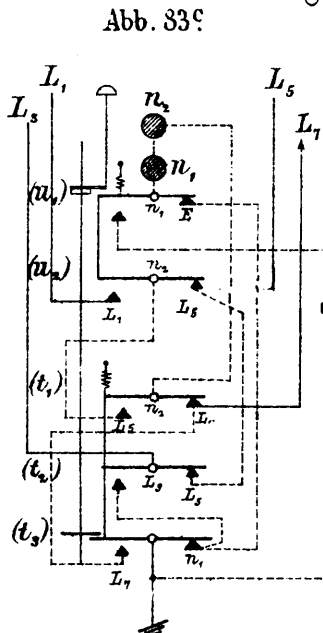
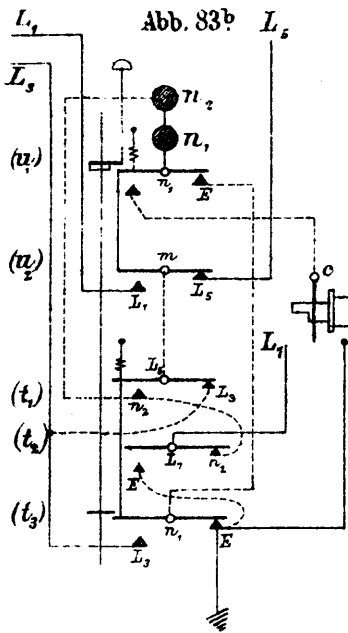


Abb. 85 c.

Abb. 85 a.

Abb. 85 b.





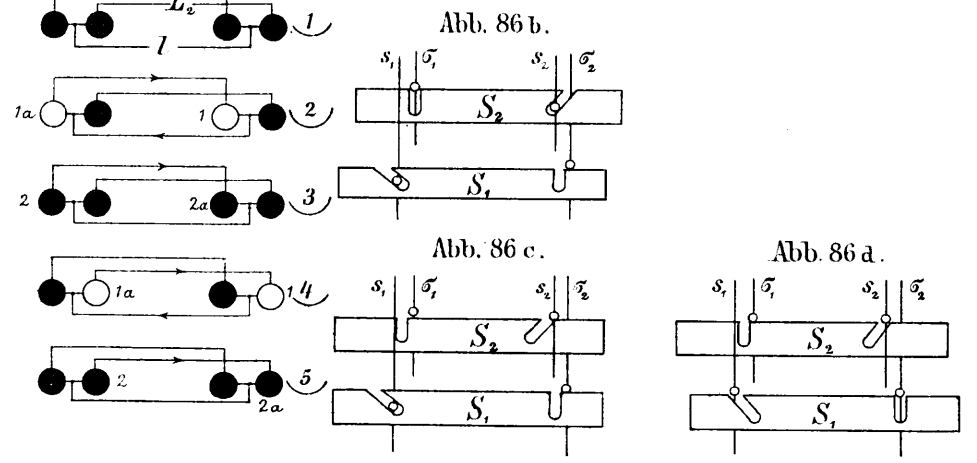
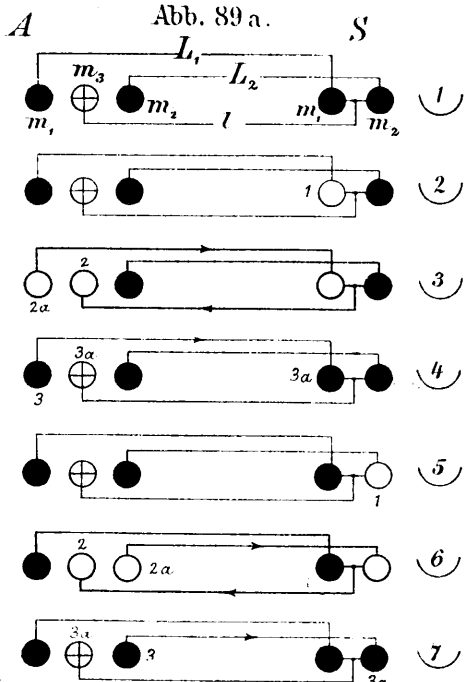
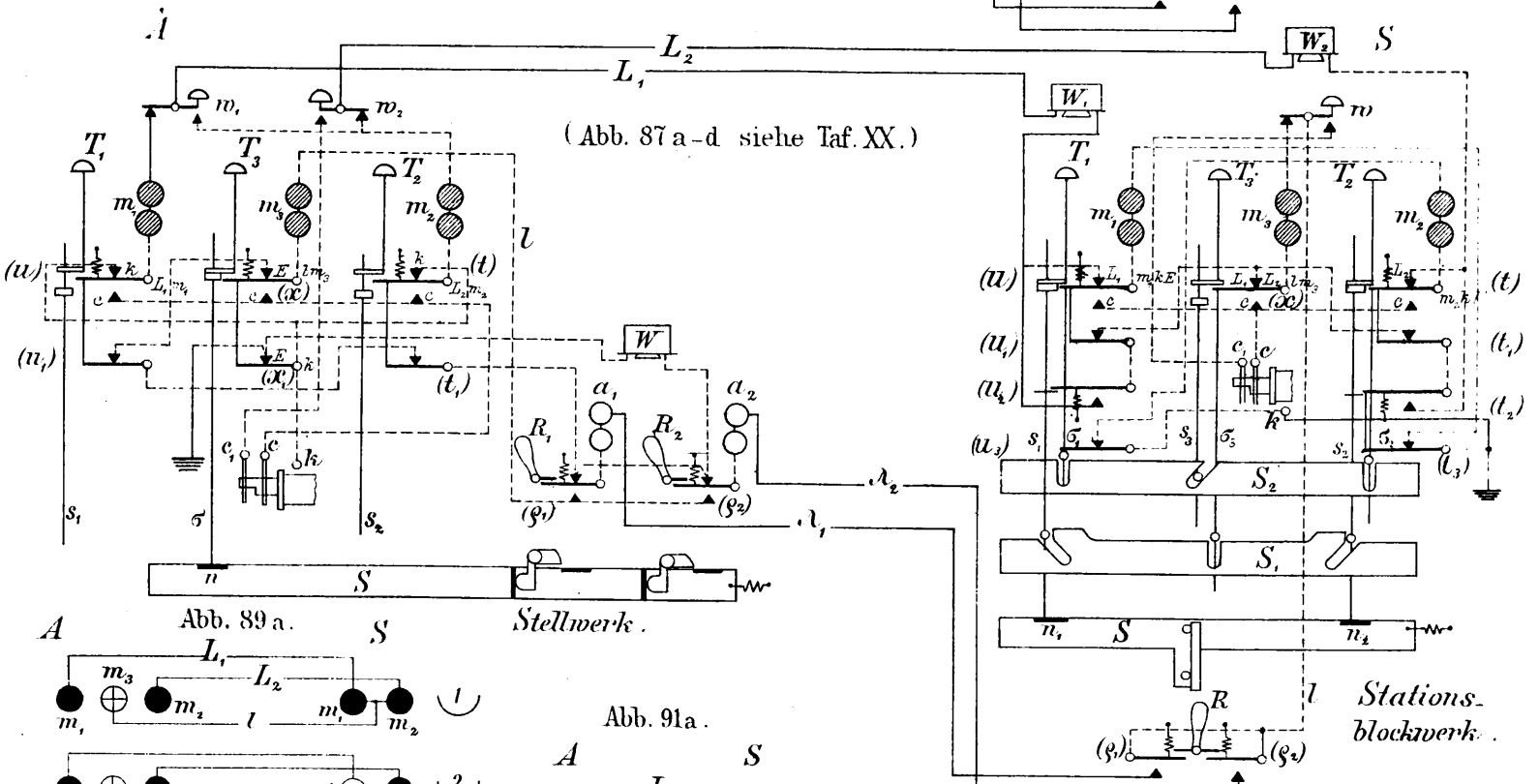
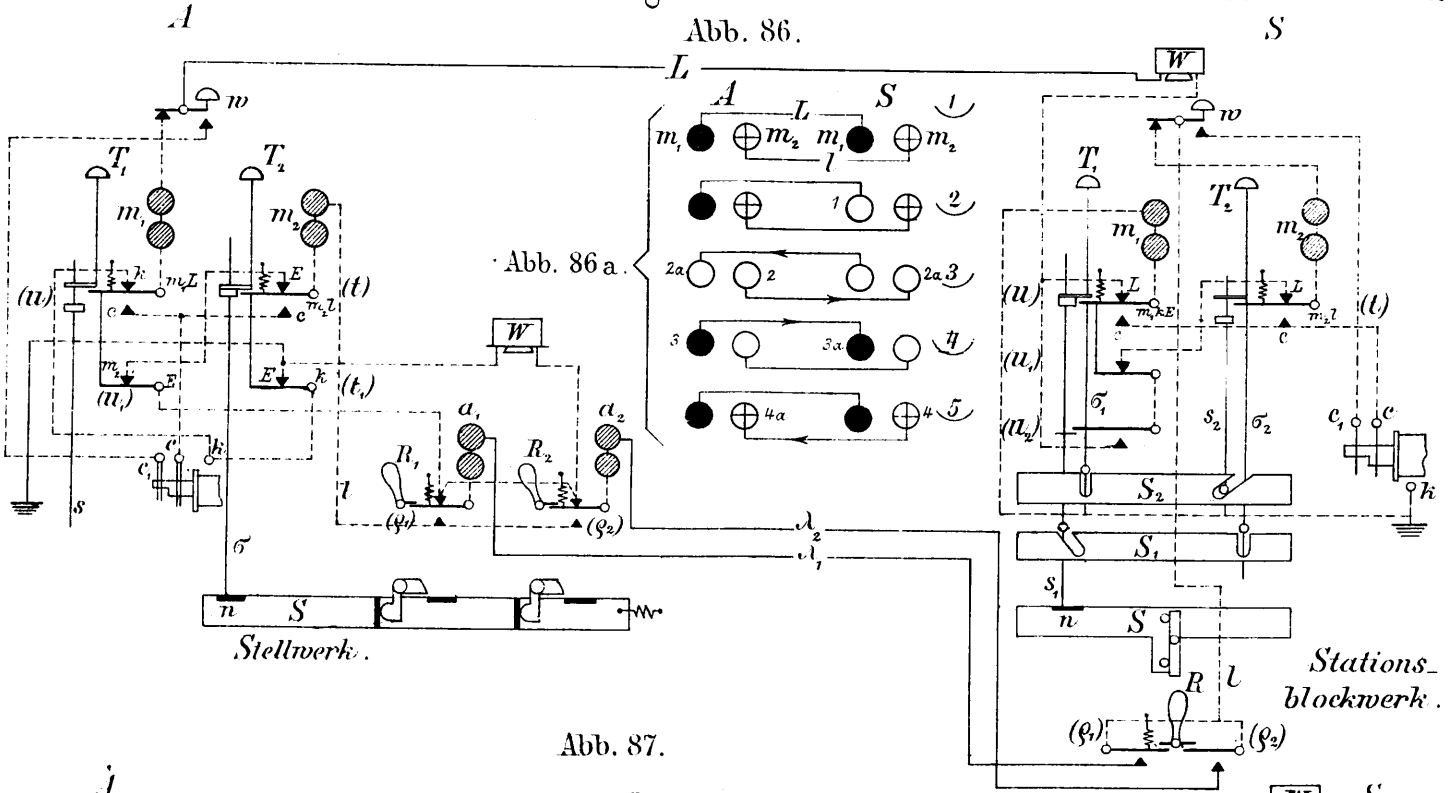


Abb. 88.

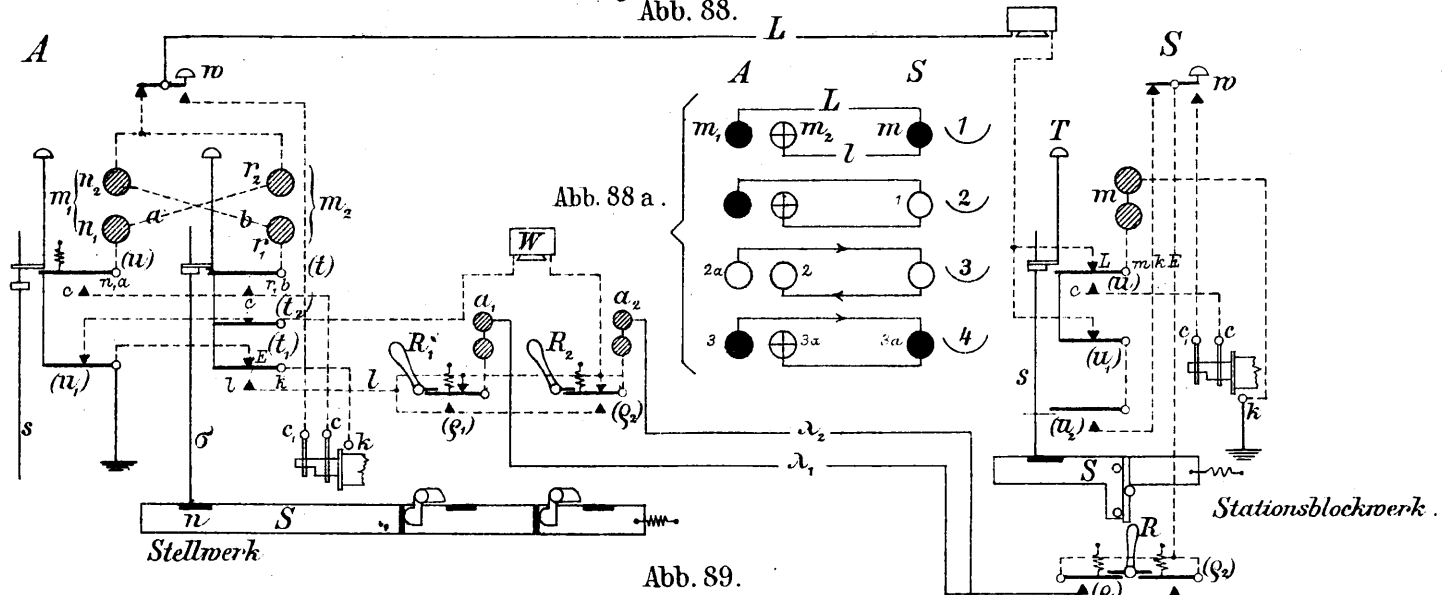


Abb. 89.

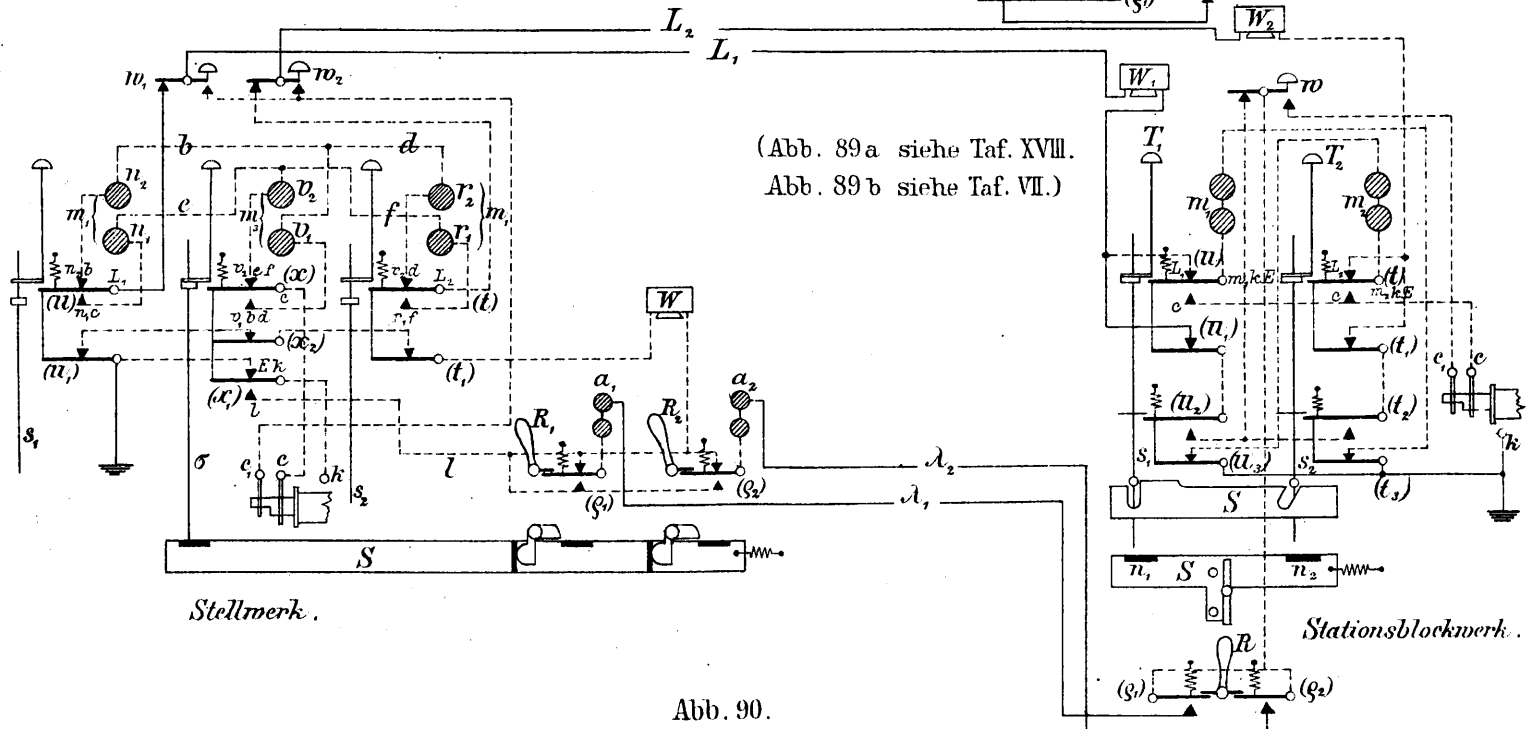


Abb. 90.

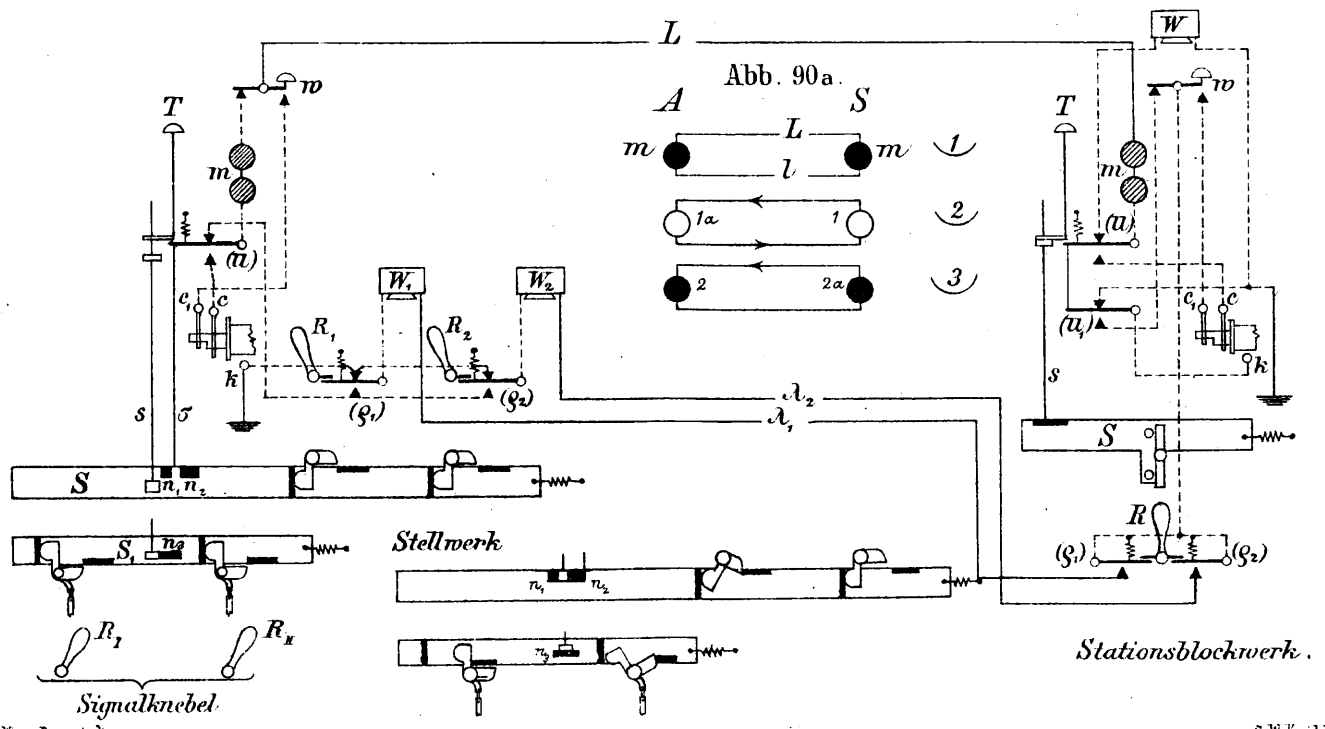


Abb. 1-6. Schaltung des elektrischen Fahrstraßen-Anzeigers bei Stellwerksanlagen mit elektrischem Fahrstraßen Verschlusse.

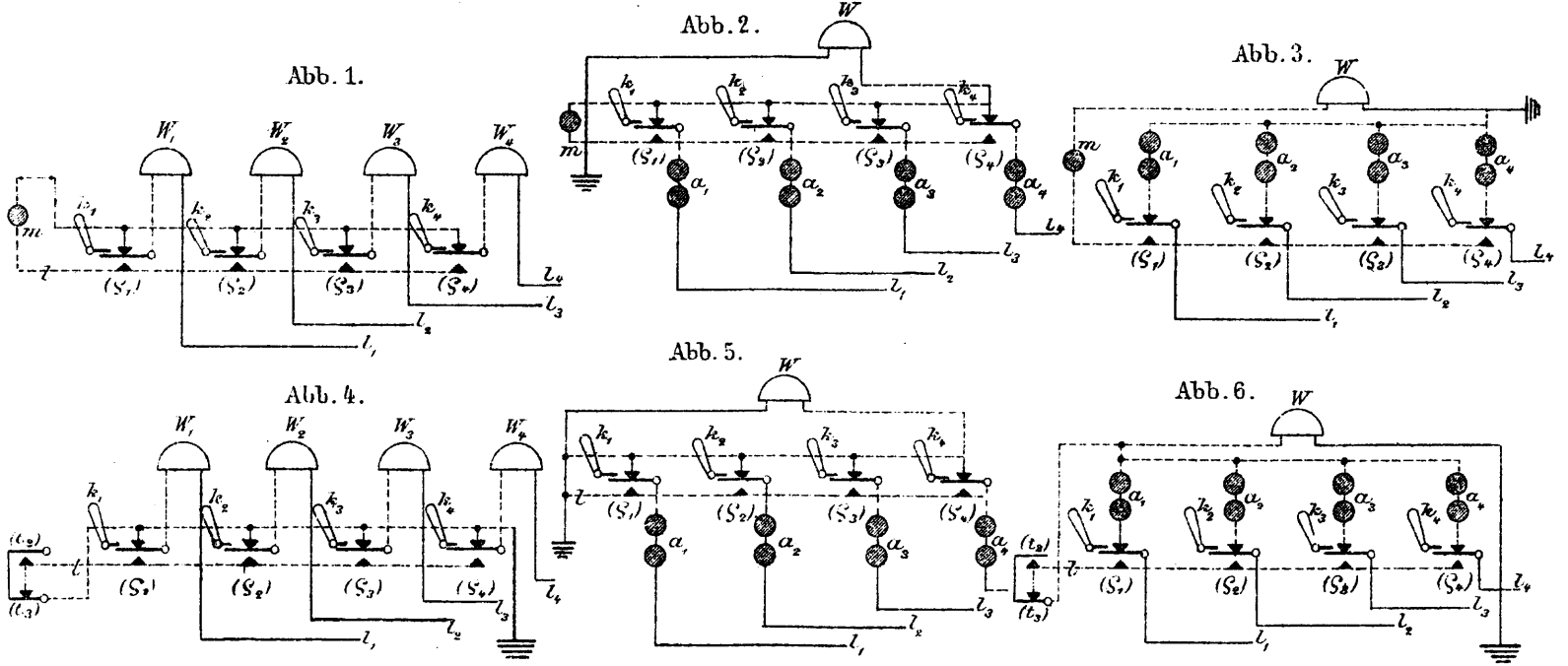
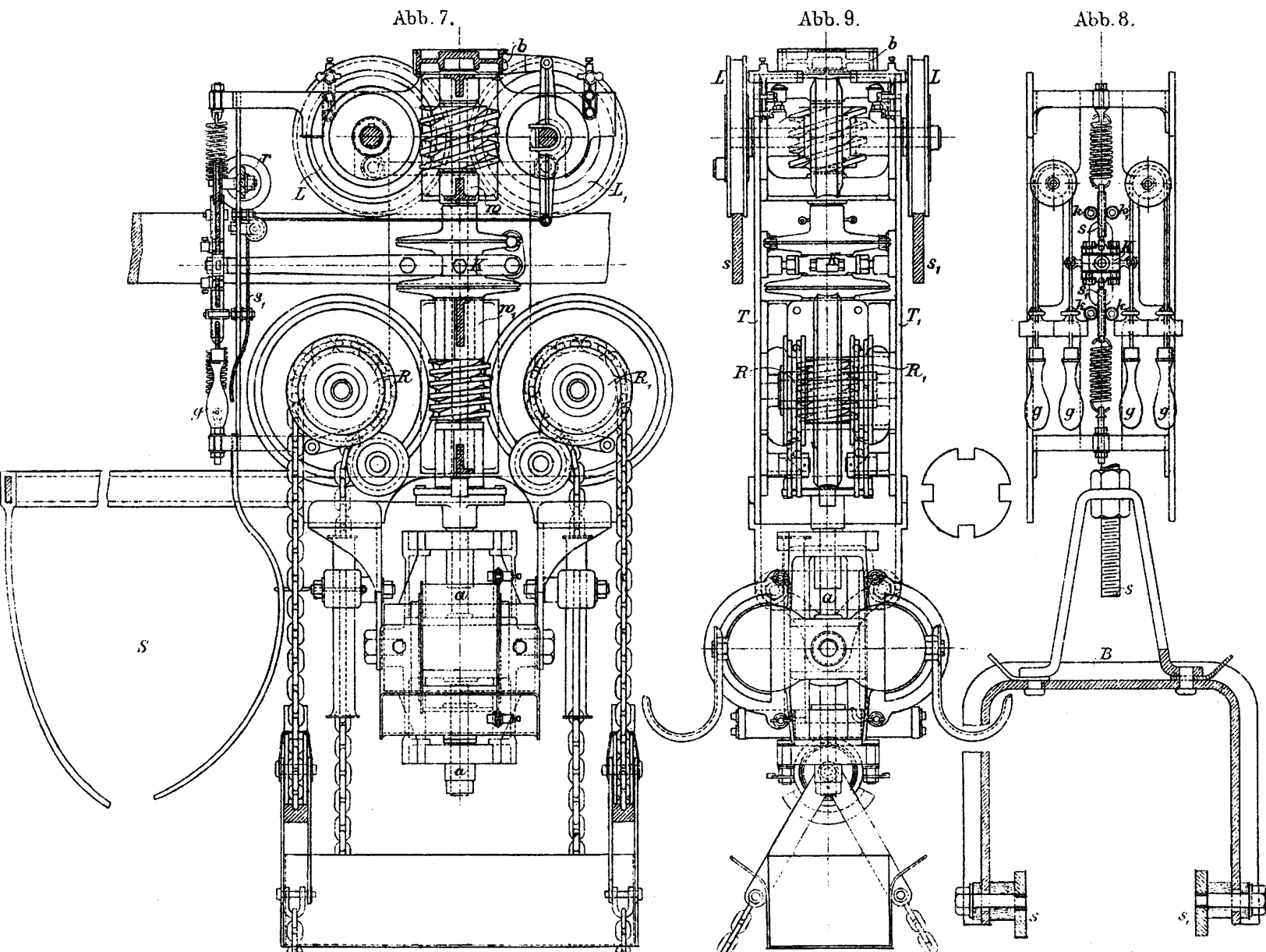
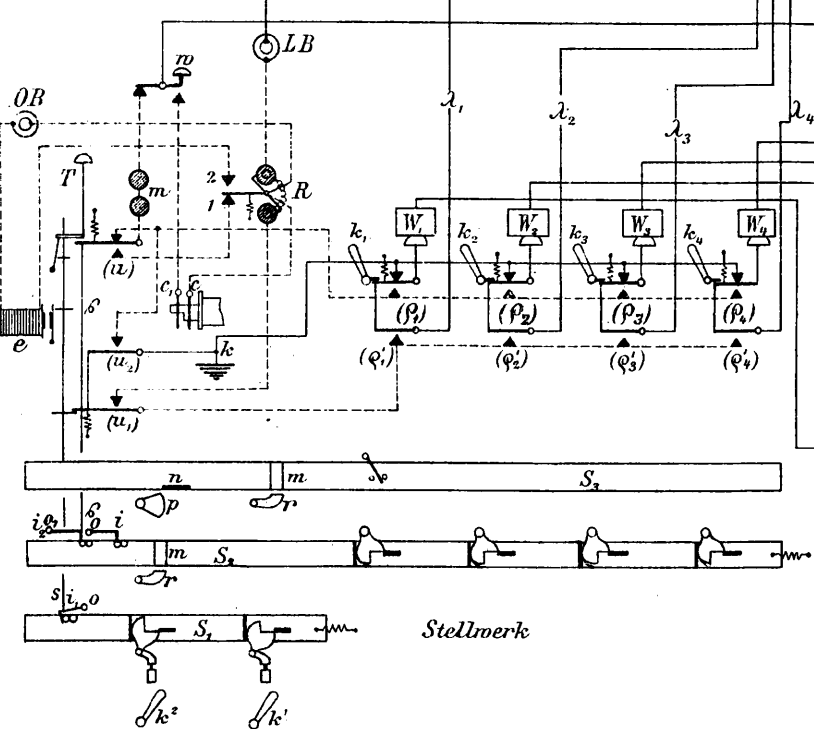
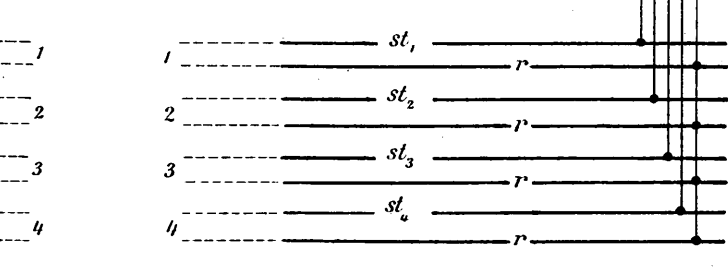
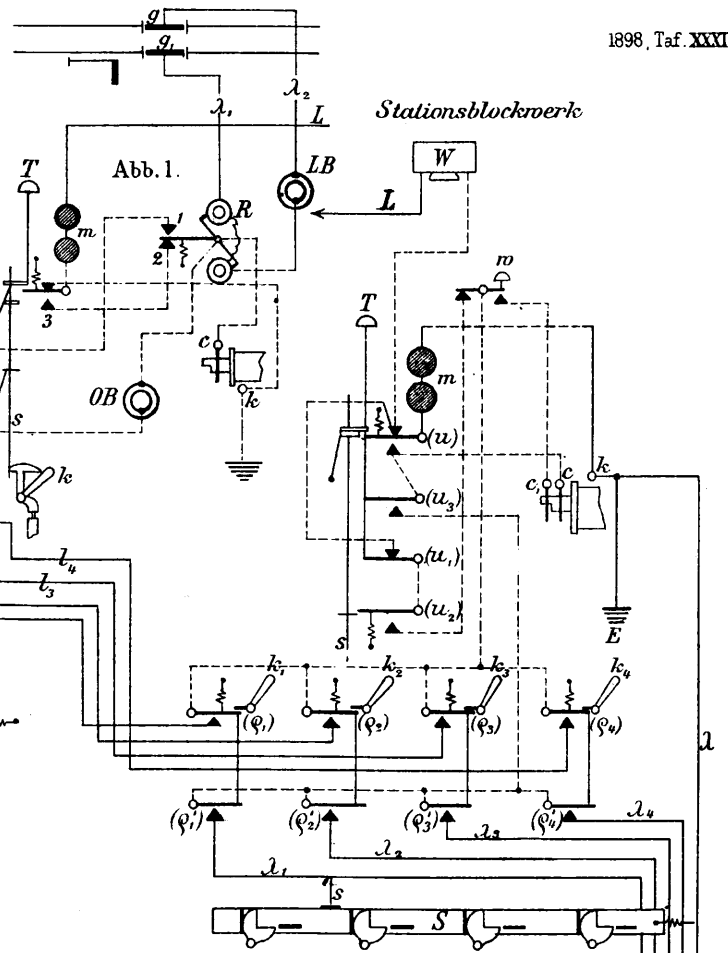
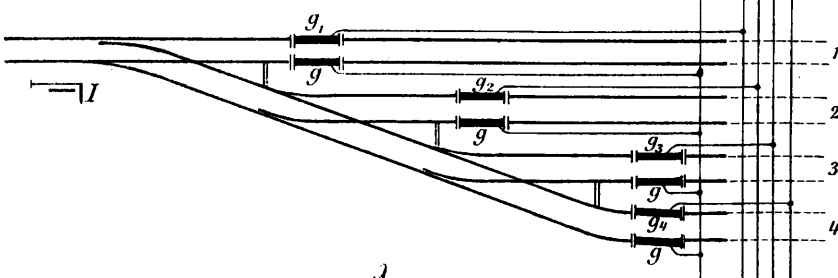
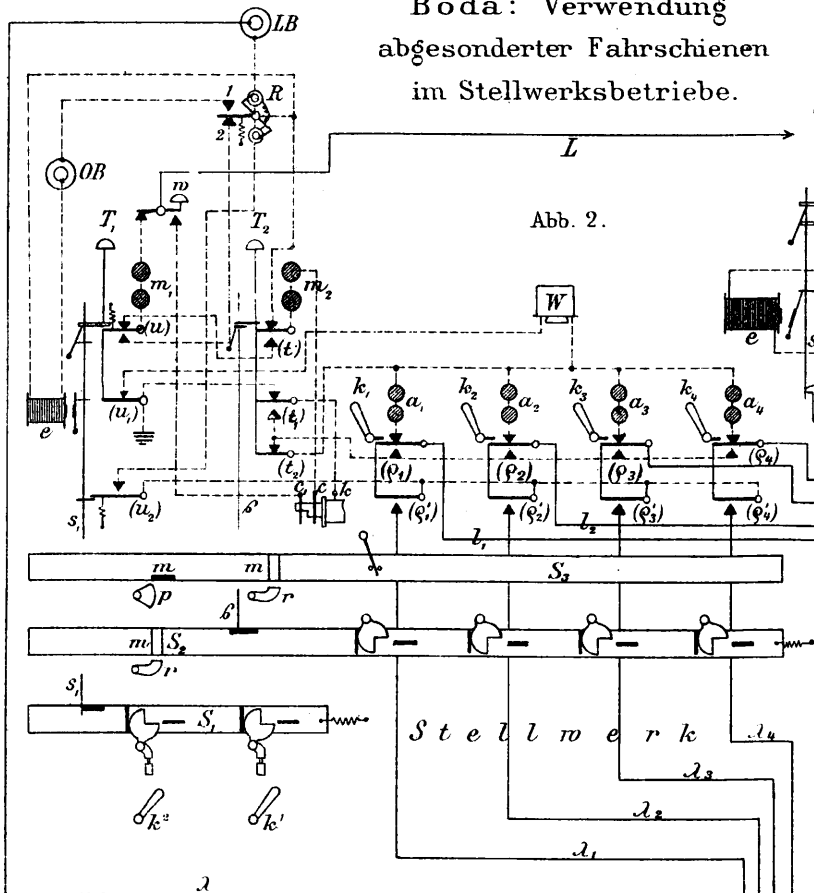


Abb. 7-9. Hängebahn mit elektrischem Antriebe auf dem Victoria - Bahnhofe in Manchester.

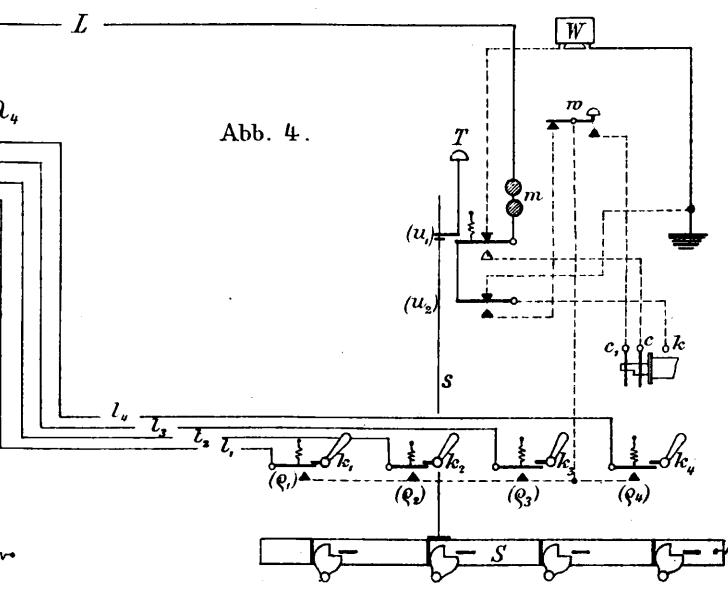


Boda: Verwendung abgesonderter Fahrstienen im Stellwerksbetriebe.



Lith. Anst. v. F. Vitz, Darmstadt.

Abb. 4.



Stationsblockwerk

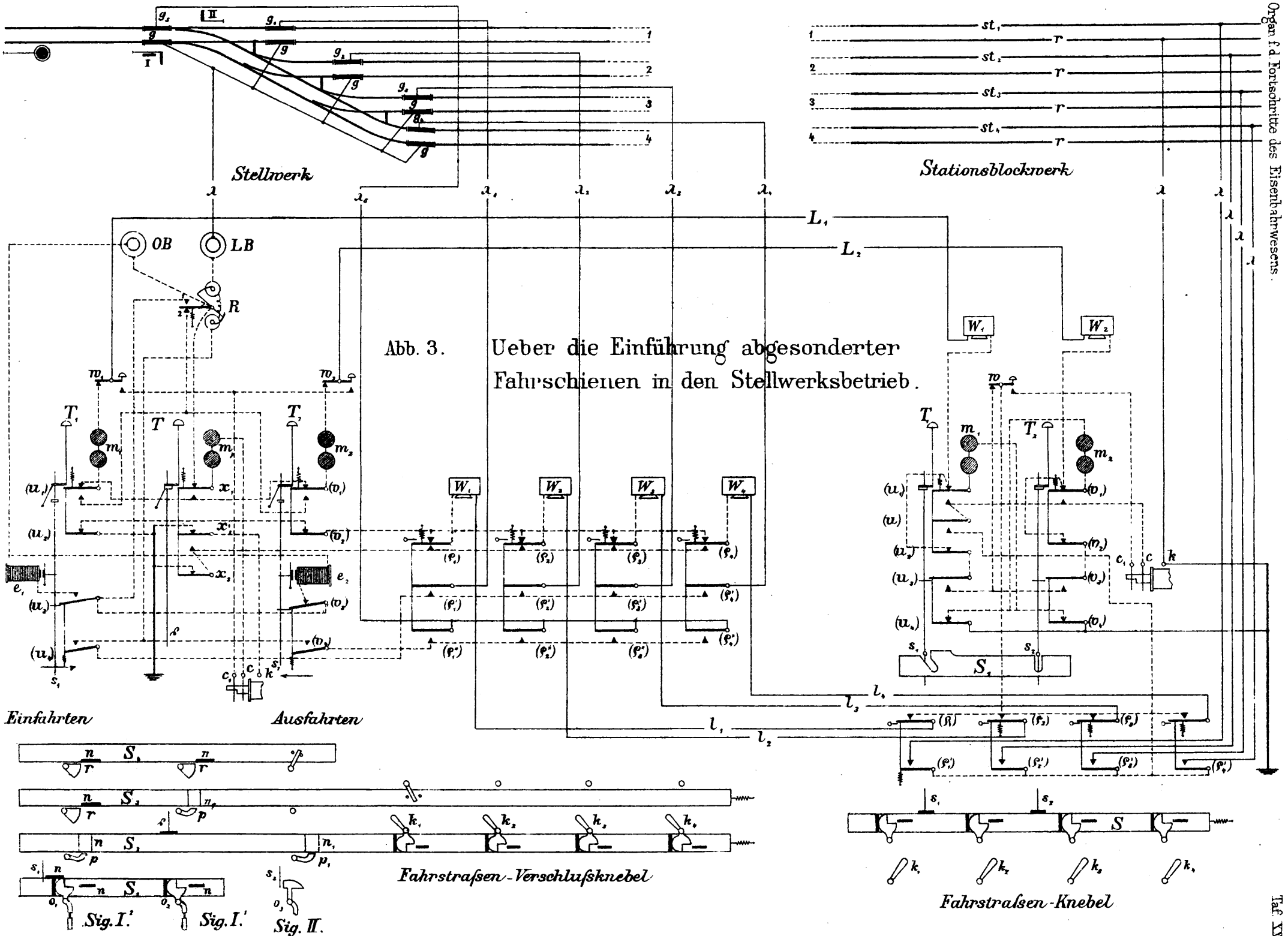


Abb. 3. Ueber die Einführung abgesonderter Fahrschienen in den Stellwerksbetrieb.

Einfahrten

Ausfahrten

Fahrstraßen-Verschlußknebel

Fahrstraßen-Knebel

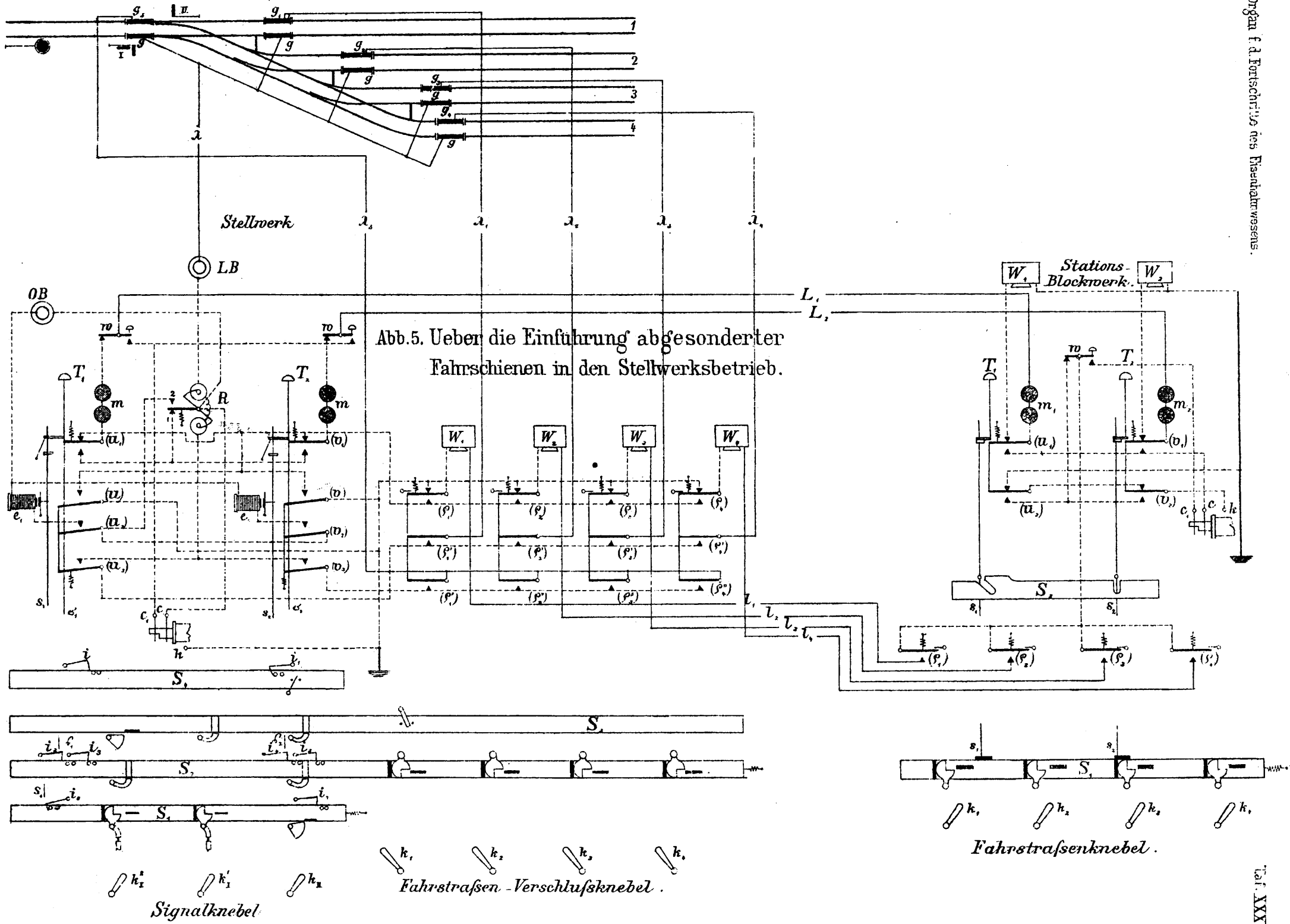


Abb. 5. Ueber die Einföhrung abgesonderter Fahrstraßen in den Stellwerksbetrieb.

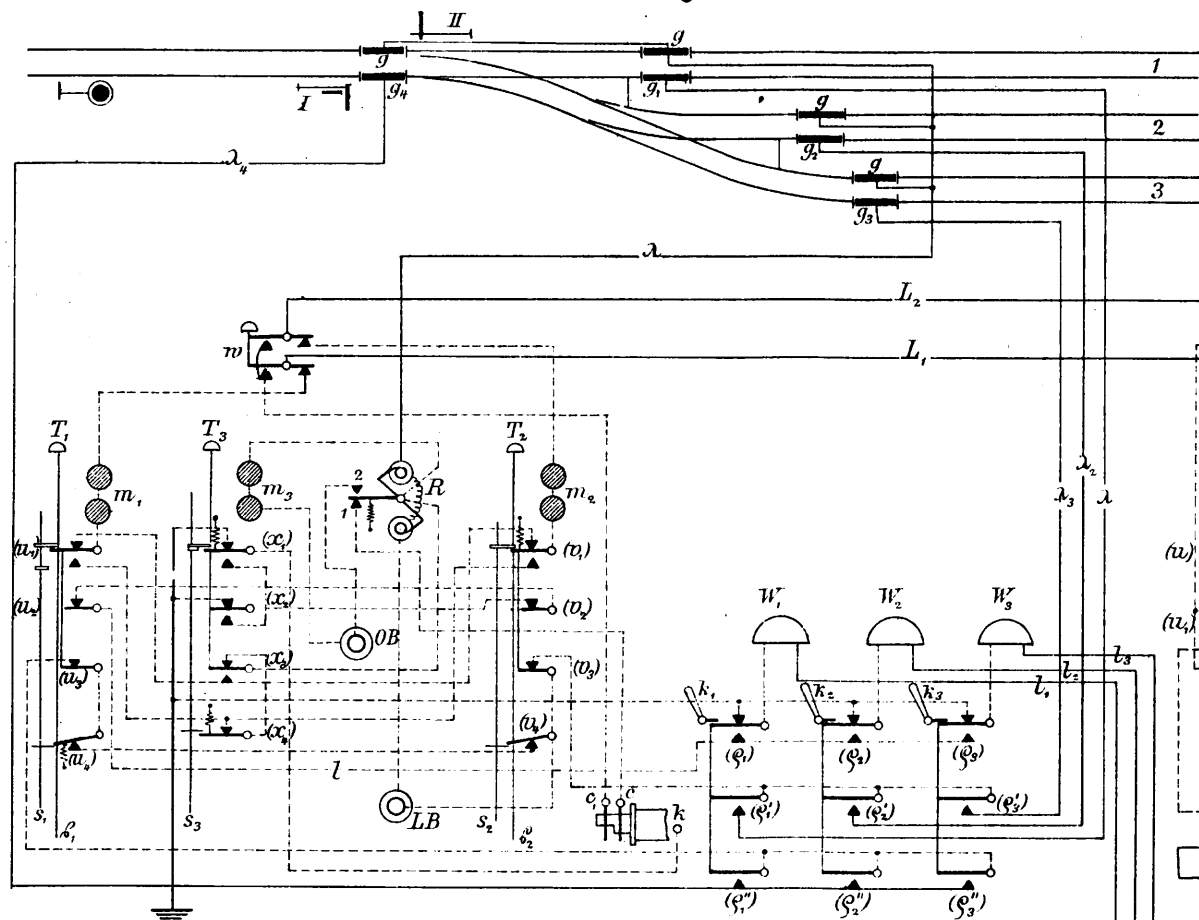


Abb. 6.
Ueber die Einföhrung
abgesonderter Fahrschienen
in den Stellwerksbetrieb.

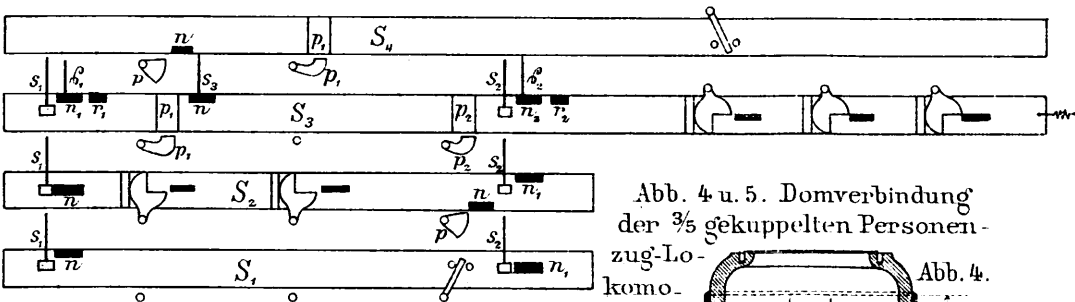


Abb. 4 u. 5. Domverbindung
der $\frac{3}{5}$ gekuppelten Personen-
zug-Lo-
komo-
tive der nord-
amerikanischen
Südbahn.

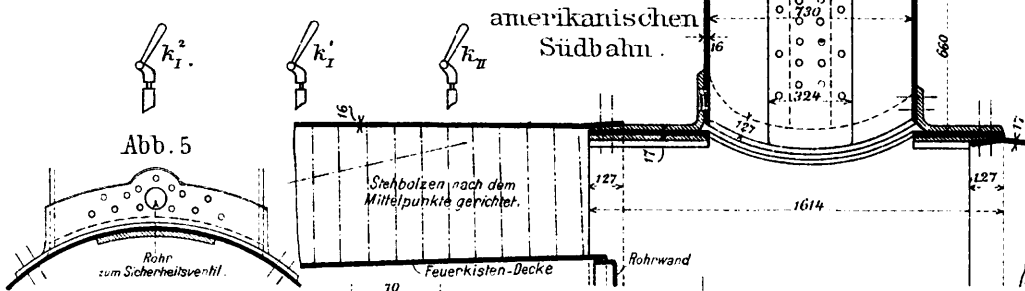


Abb. 5

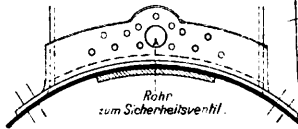


Abb. 1 u. 2.
Metall-Stopfbüchsen
Packung der Midlandbahn
M. 1:6.

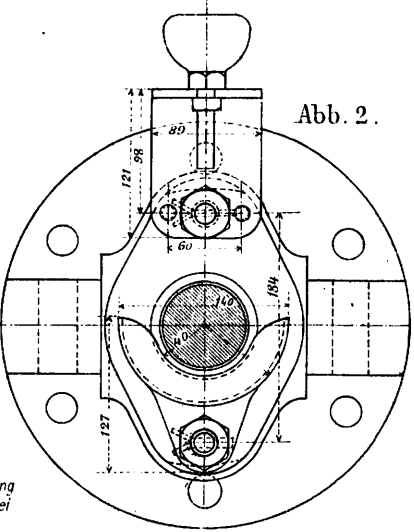
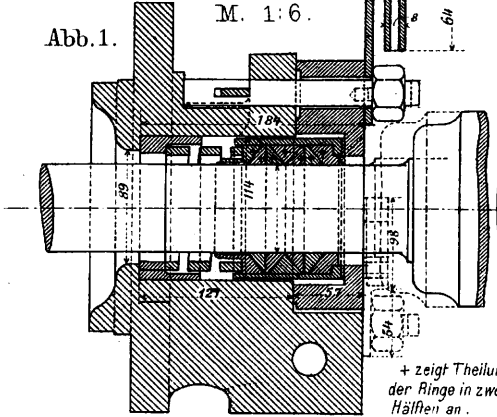


Abb. 2.

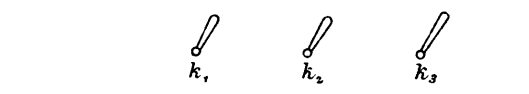
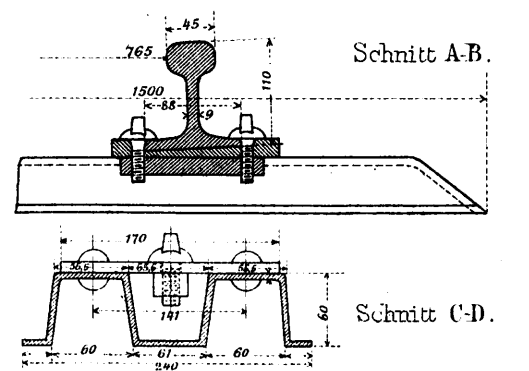
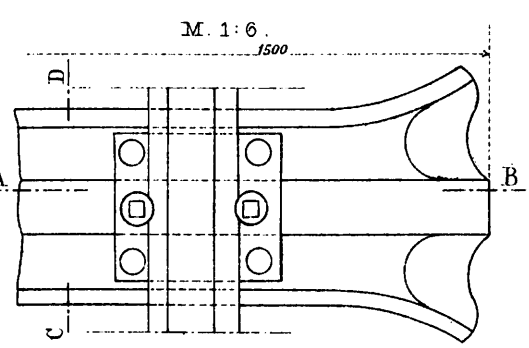


Abb. 3.
Eiserner Oberbau
der
Congo-Eisenbahn



Schnitt A-B.

Schnitt C-D.