

PLANSCHER

Fig. 1.

Lindholmen
Station

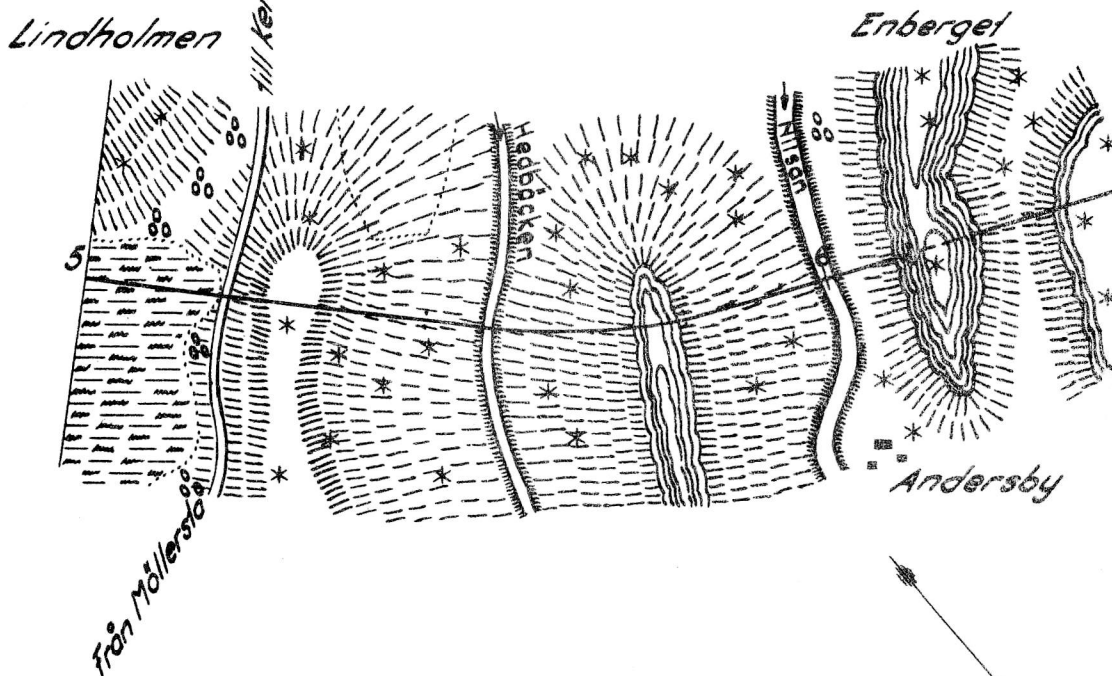
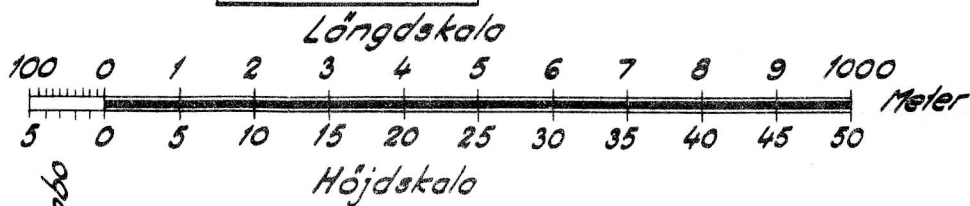
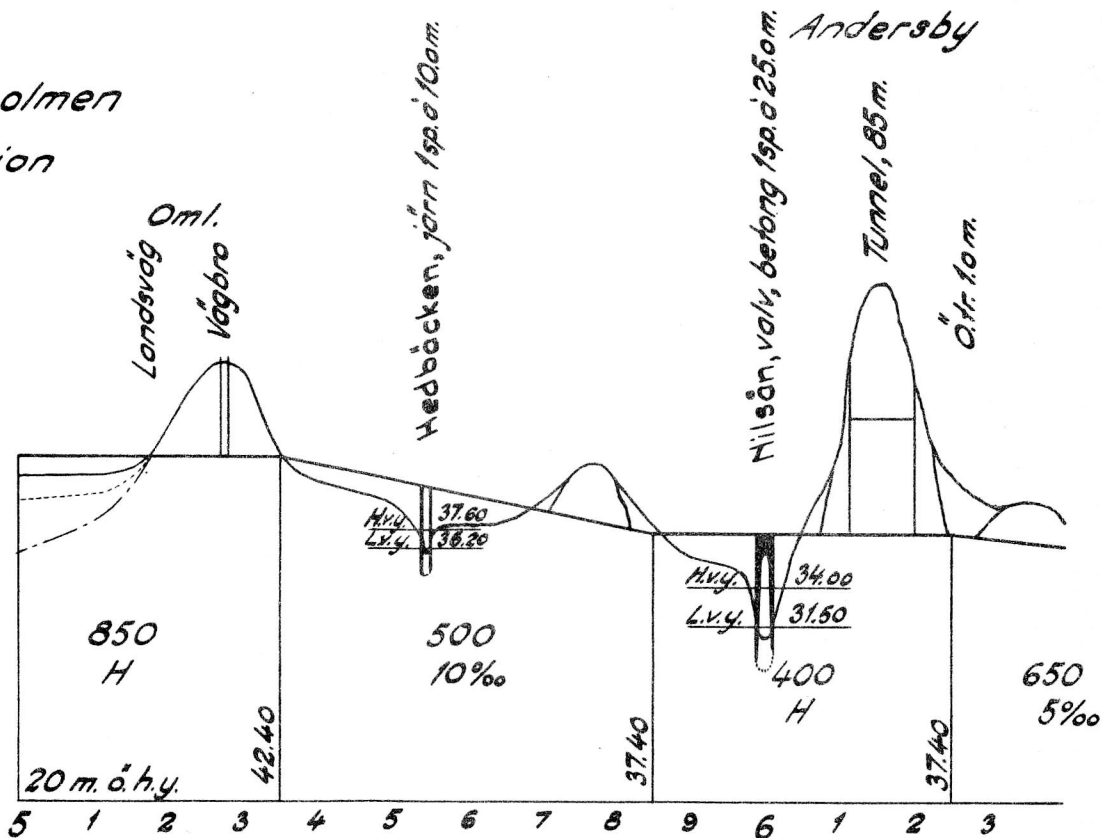


Fig. 1.

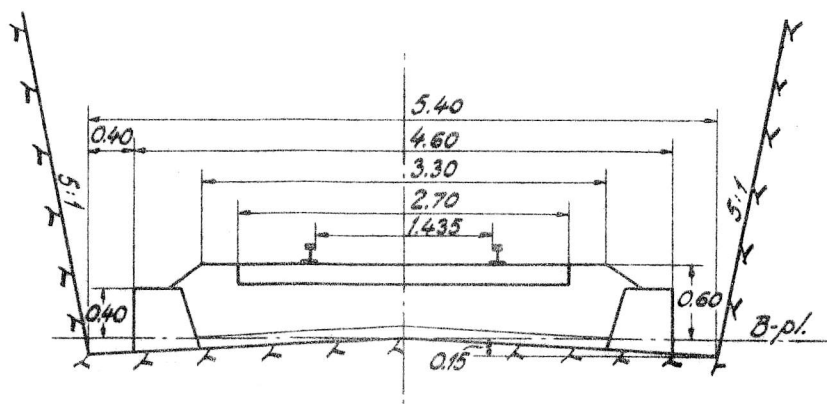


Fig. 2.

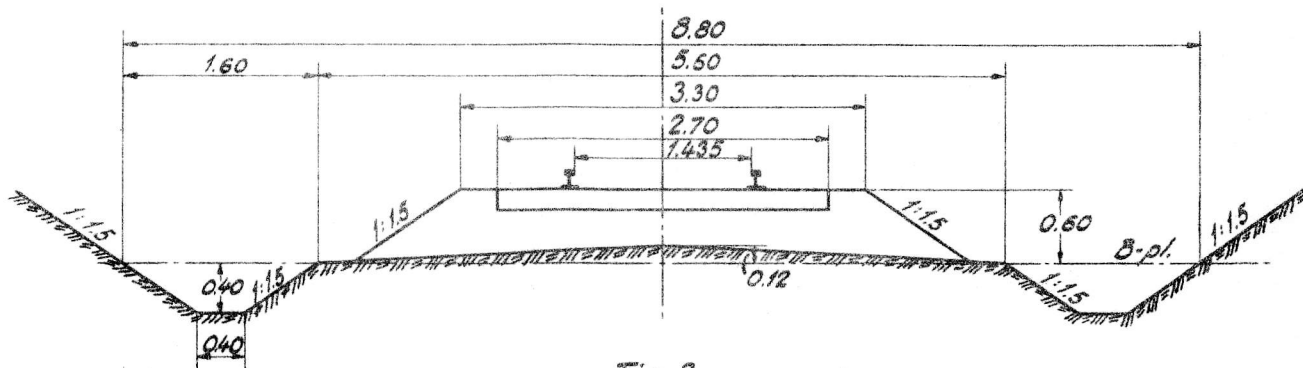


Fig. 3.

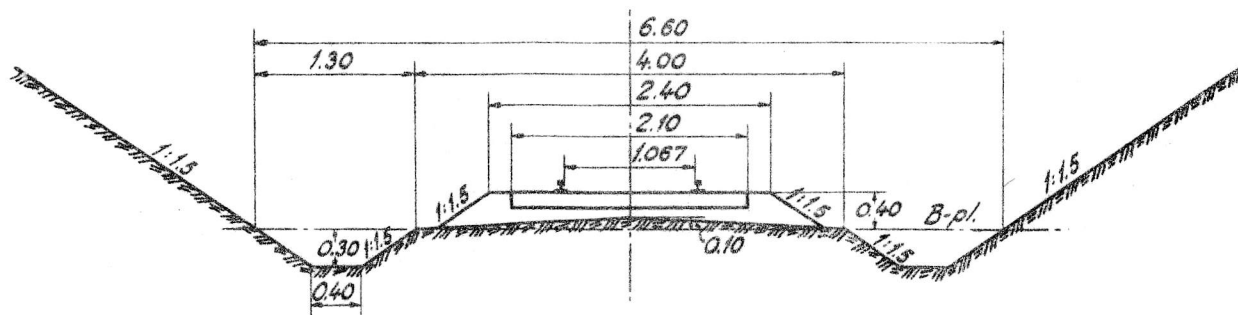


Fig. 4.

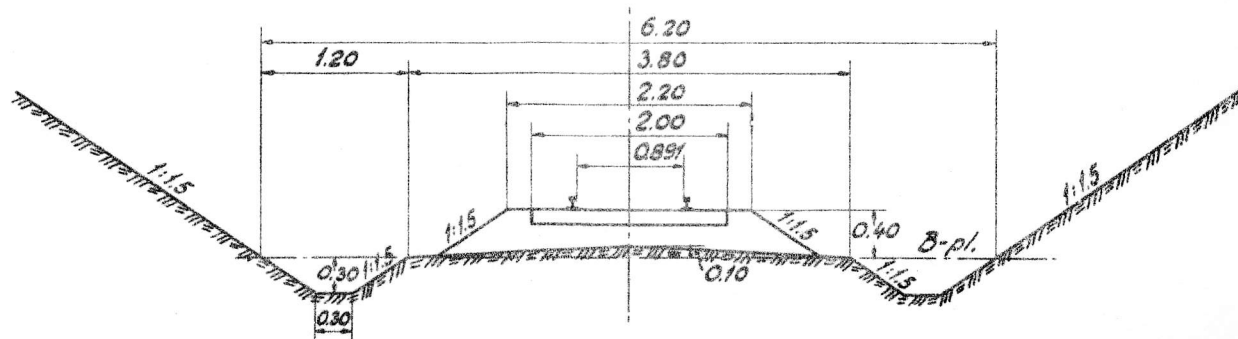


Fig. 5.

Fig. 6-8.

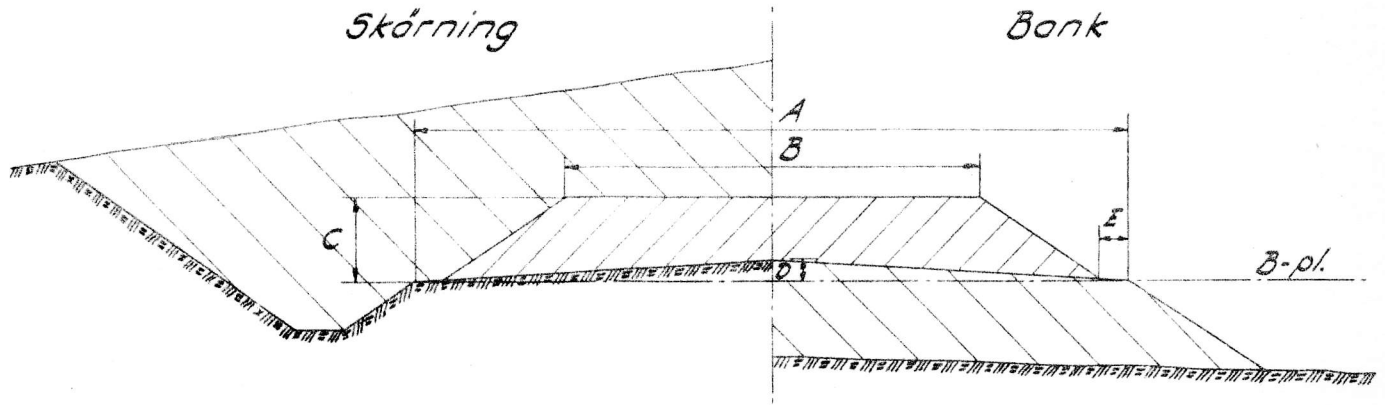


Fig. 6.

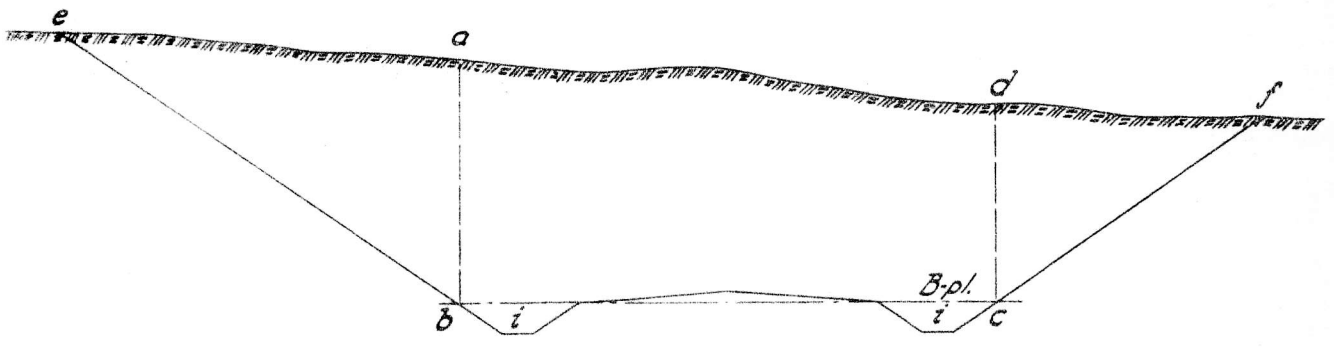


Fig. 7.

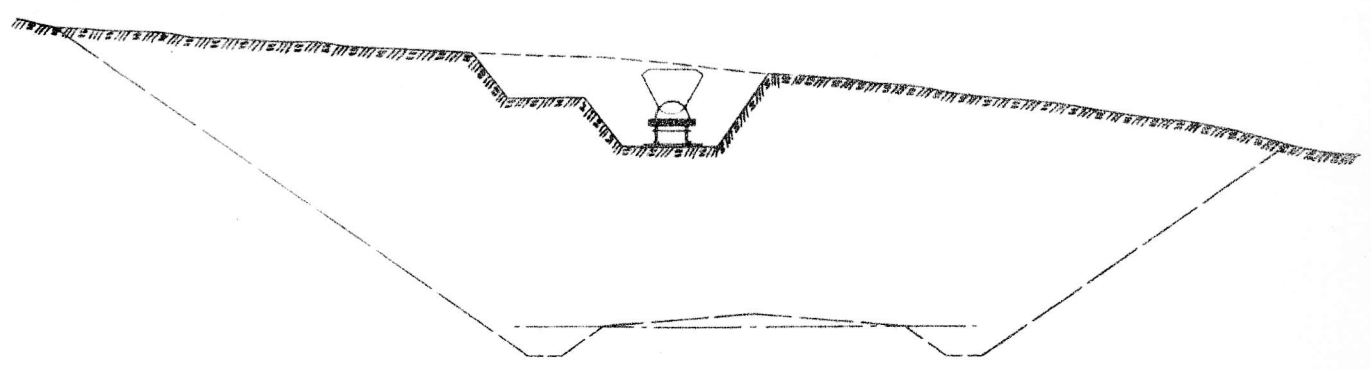


Fig. 8.

Fig. 9-10.

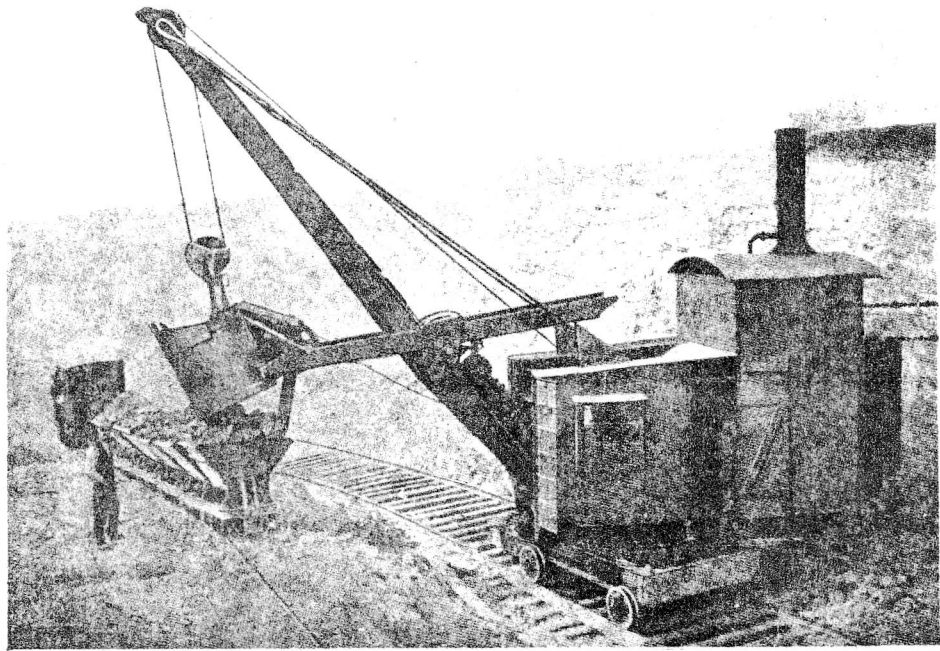


Fig. 9.

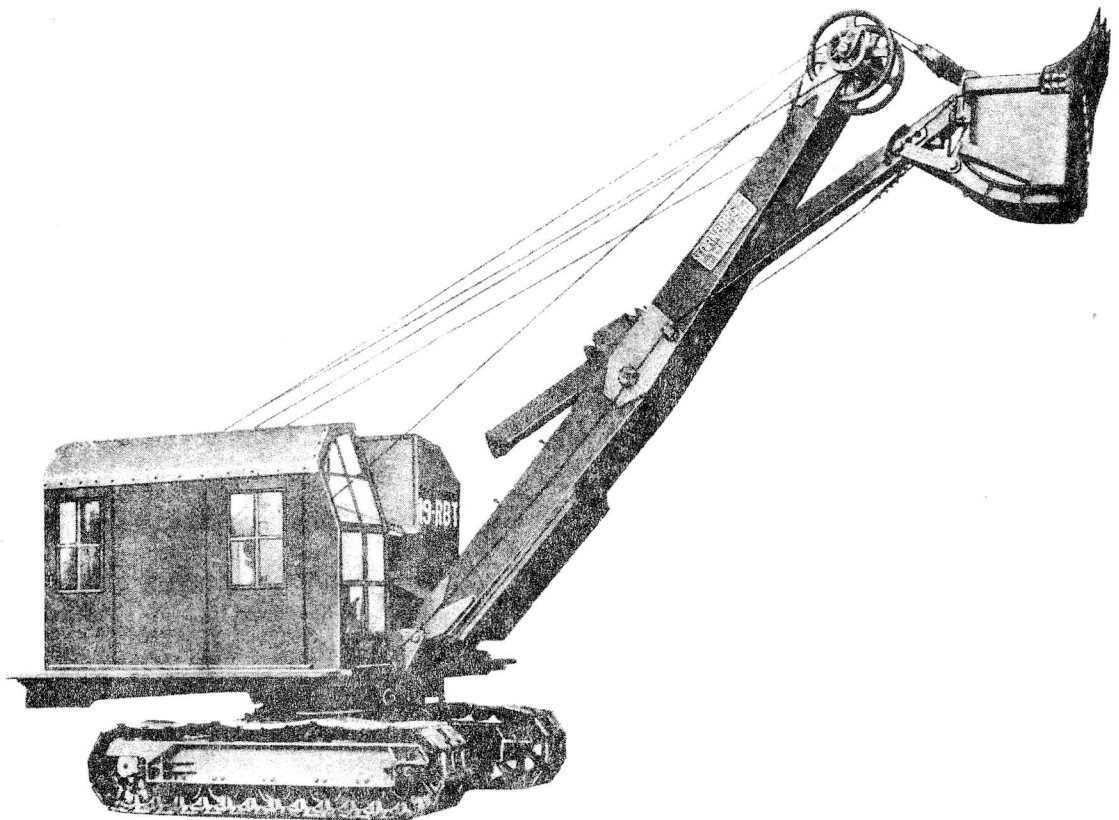


Fig. 10.

Fig. 11-13.

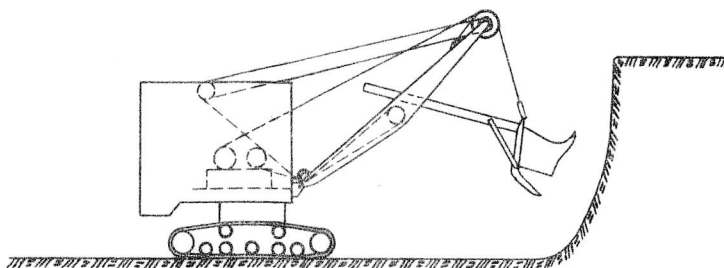


Fig. 11.

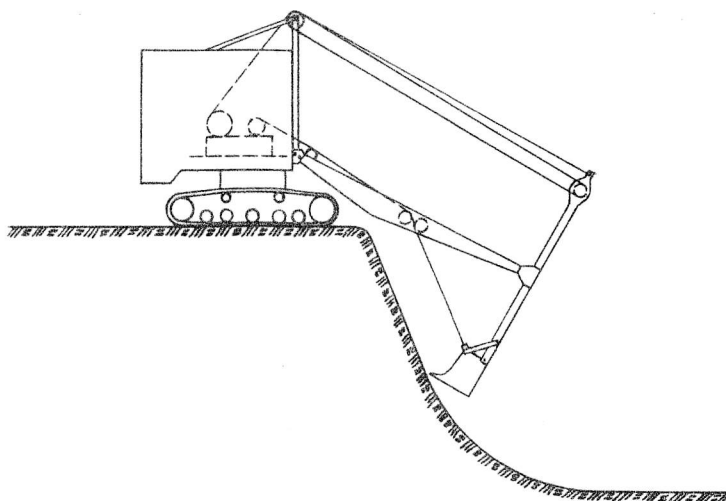


Fig. 12.

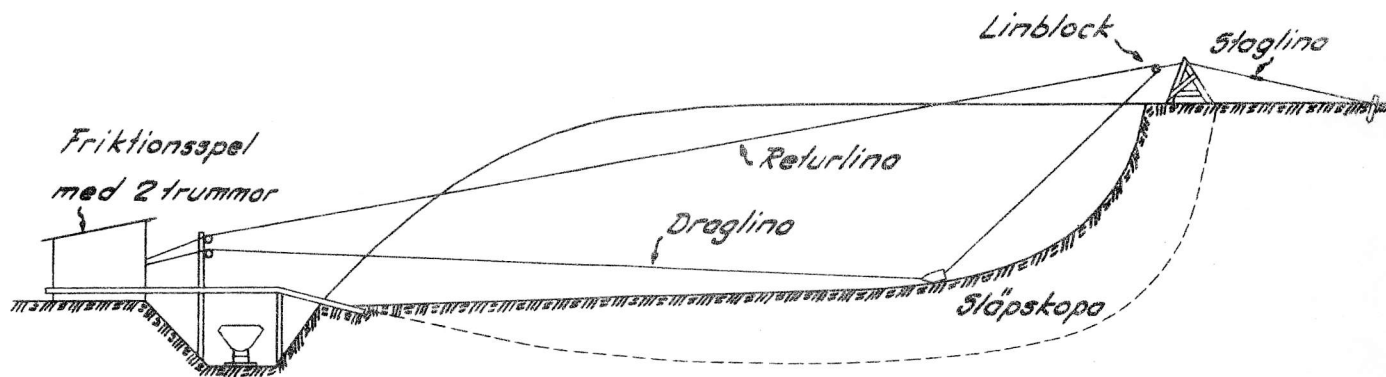


Fig. 13.

Fig. 14-15.

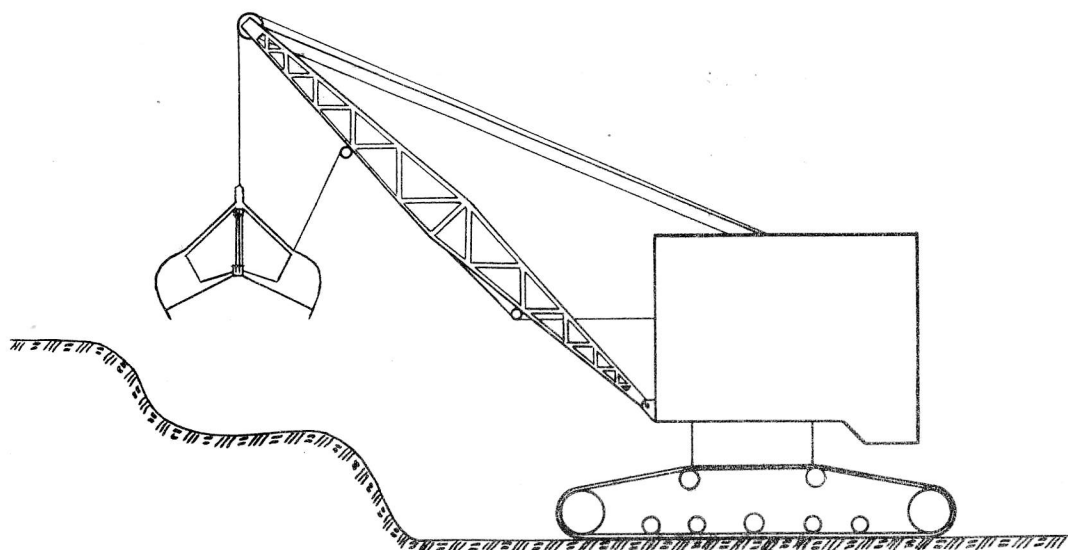


Fig. 14.

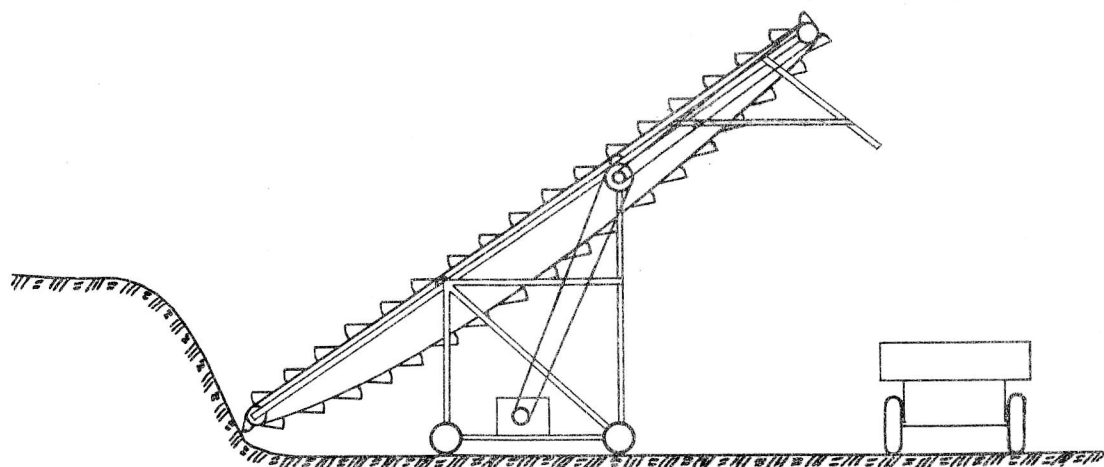


Fig. 15.

Fig. 16-19.

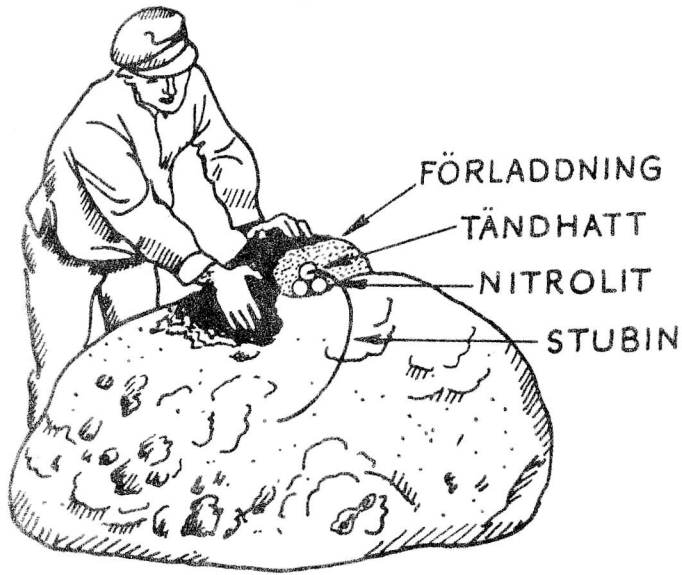


Fig. 16.

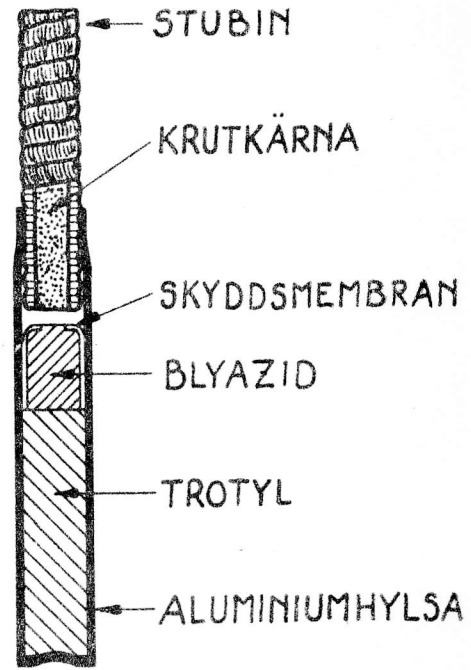


Fig. 17.

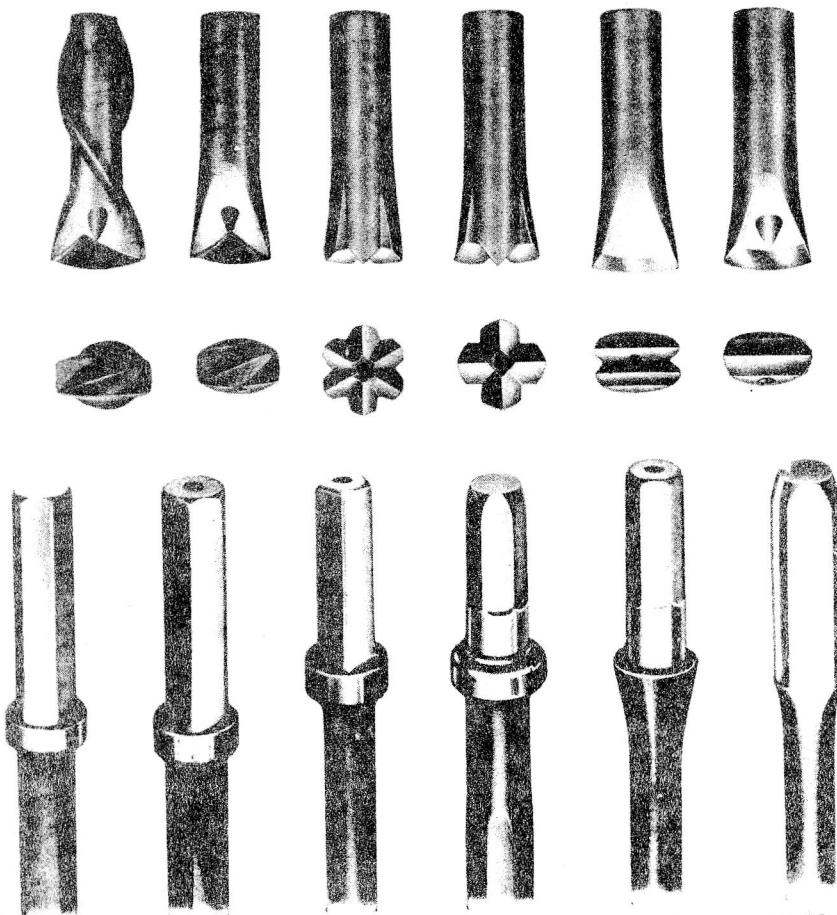


Fig. 18.

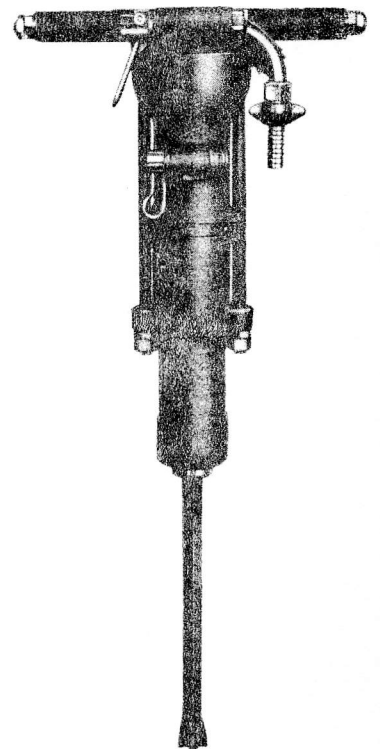


Fig. 19.

Lb 484

Fig. 20-21.

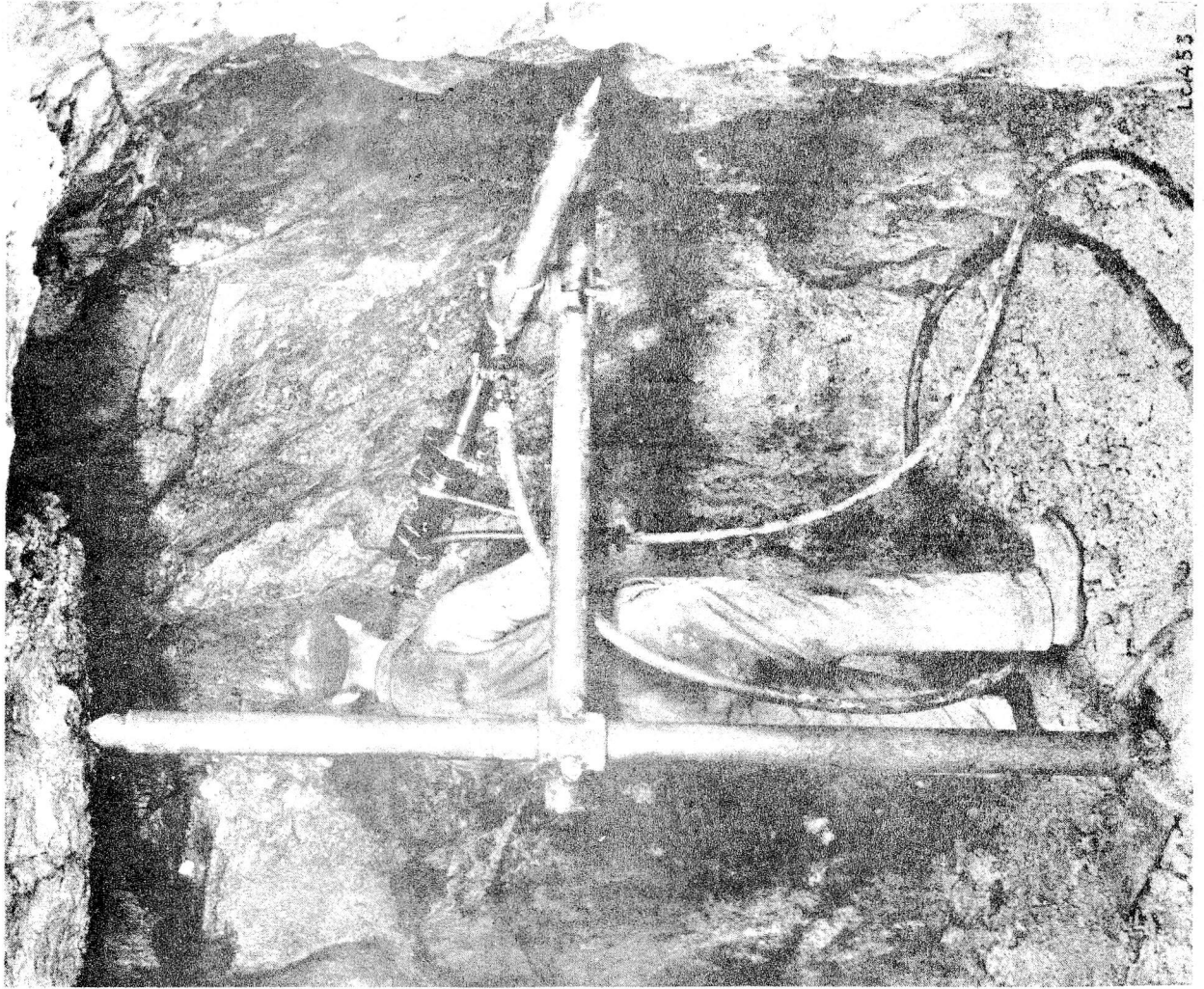


Fig. 21.

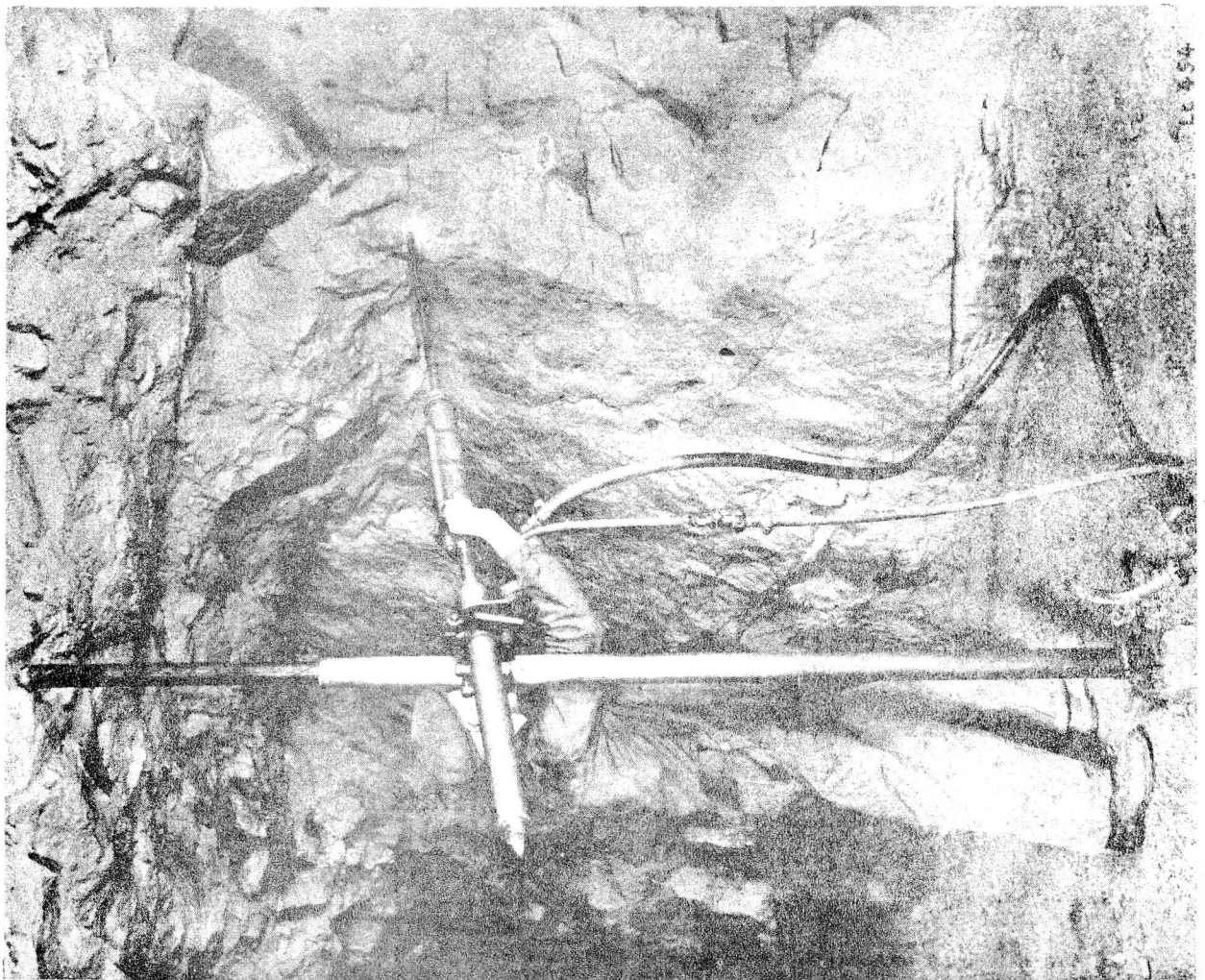


Fig. 20.

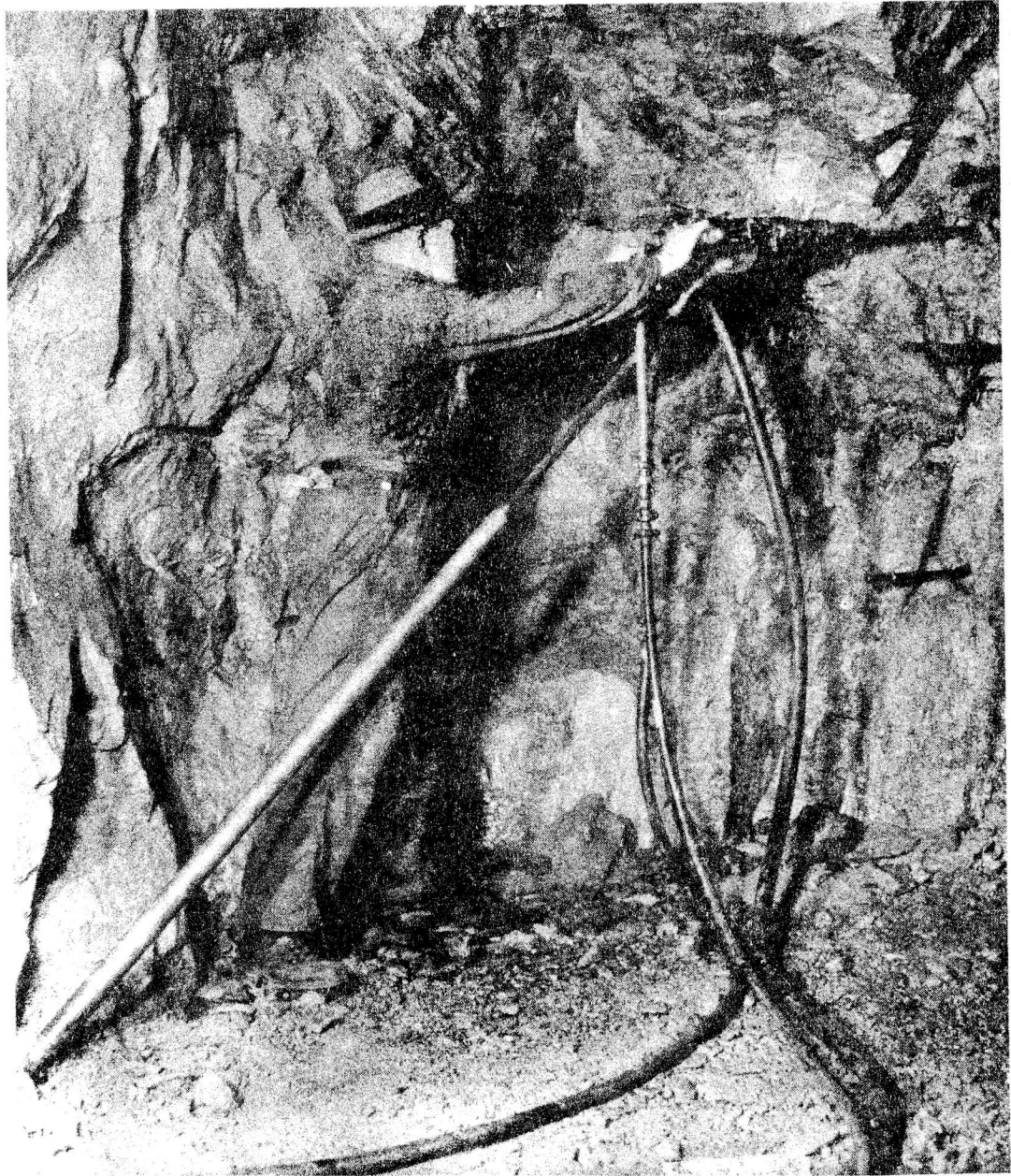


Fig. 22.

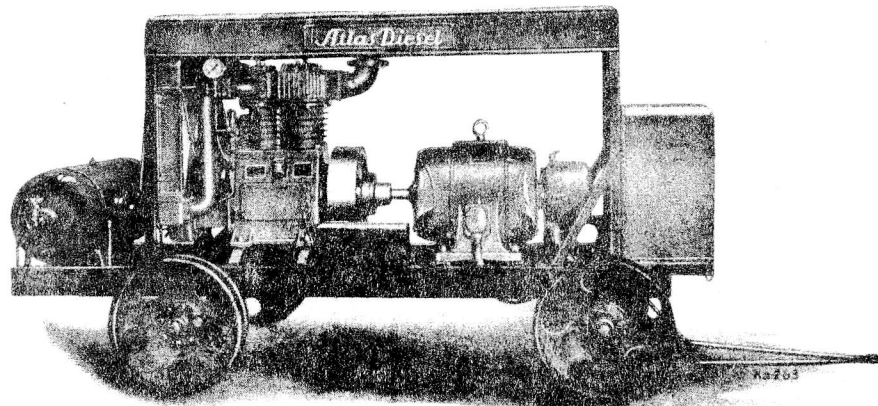


Fig. 23.

Fig. 24.

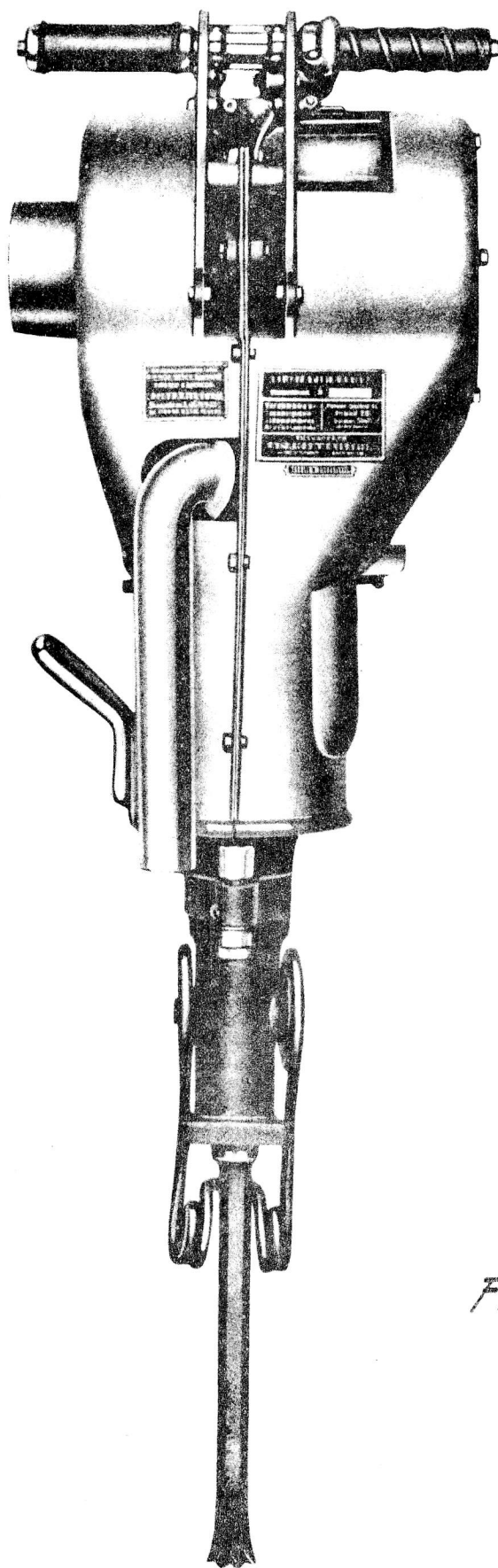


Fig. 24.

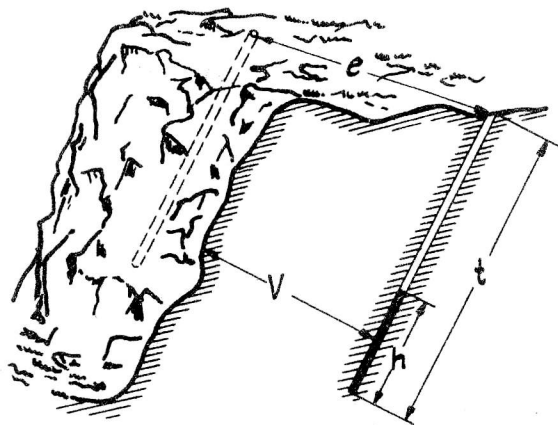
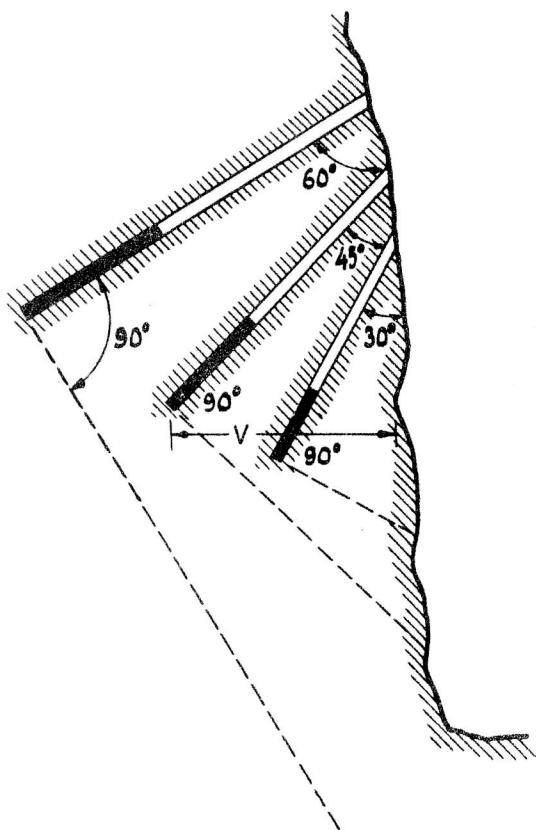
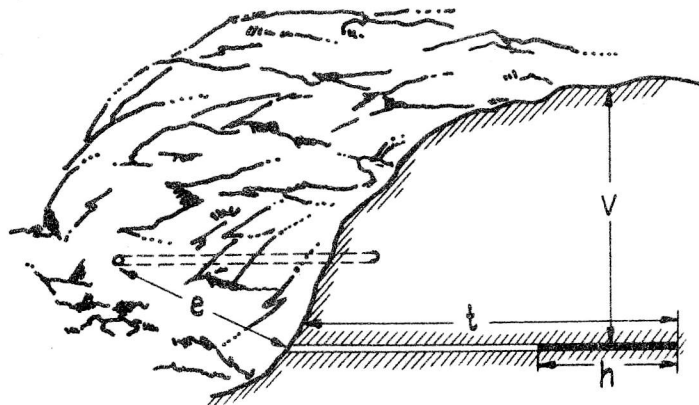


Fig. 25.

Fig. 26.



e = Borrhålens inbördes avstånd.

V = Försättningen.

t = Borrhållets djup.

h = Laddningens djup.

Fig. 27.

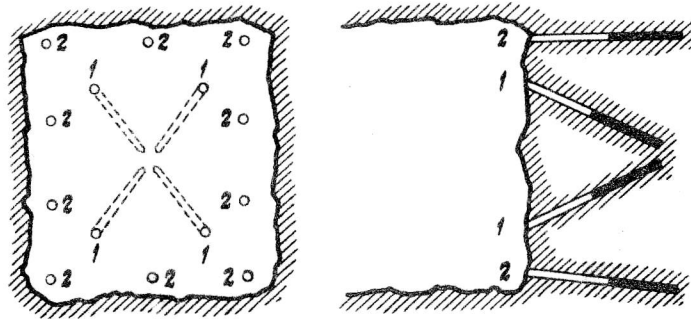


Fig. 28.



**FÖRSTA
BUDET**

DU SKALL ANVÄNDA LÄMPLIGT VERKTYG VID
TÄNDHATTENS FASTSÄTTNING PÅ STUBINEN.



Fig. 29.



ANDRA BUDET

DU SKALL ICKE ANVÄNDA LADDSTAKE AV
HÅRD METALL.



Fig. 30.

TREDJE BUDET

DU SKALL ALLTID IAKTTAGA FÖRSIKTIGHET
VID LADDNINGEN.



Fig. 31.

FJÄRDE BUDET

DU SKALL ICKE ANVÄNDA FÖR KORT STUBIN.

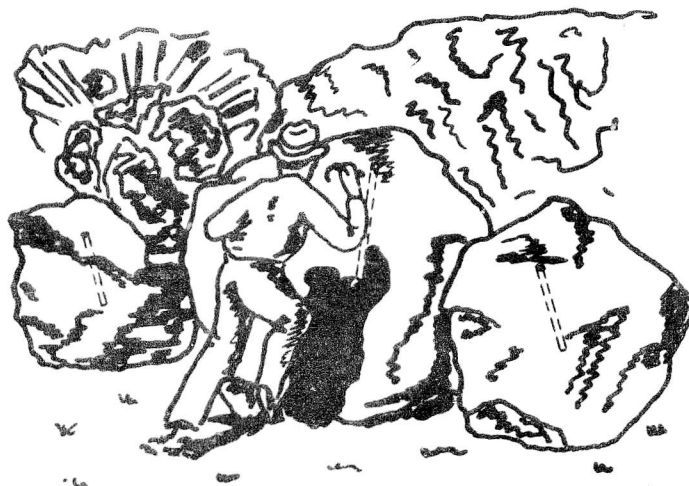


Fig. 32.

FEMTE BUDET

DU SKALL TÄCKA SKOTTET VÄL, OM SPRÄNGNING SKER NÄRA BYGGNADELLER TRAFIKERAD PLATS, SAMT ALLTID TAGA ORDENTLIGT SKYDD MOT STENKASTNING.

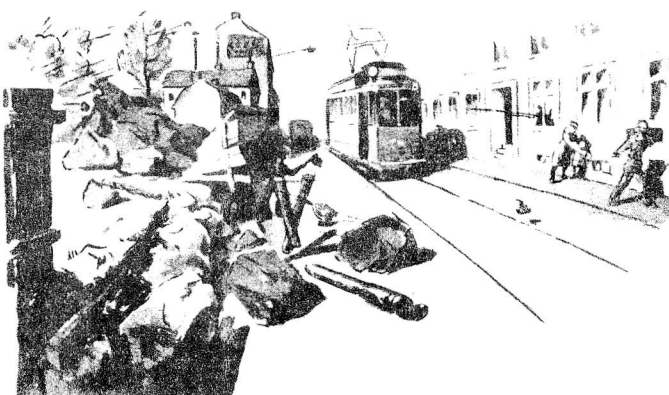


Fig. 33.

SJÄTTE BUDET

DU SKALL EJ FÖR TIDIGT ÅTERVÄNDA TILL
SPRÄNGNINGSPLATSEN.



Fig. 34.

SJUNDE BUDET

DU SKALL UNDER INGA FÖRHÅLLANDEN
BORRA I EN LADDNING, SOM EJ EXPLODERAT.



Fig. 35.

ÅTTONDE BUDET

DU SKALLEJ ANVÄNDA FRUSET SPRÄNGÄMNE.



Fig. 36.

NIONDE BUDET

DU SKALL NOGA
FÖLJA GIVNA FÖRESKRIFTER, DÅ DU TÄNDER
SPRÄNGSKOTT PÅ ELEKTRISK VÄG.

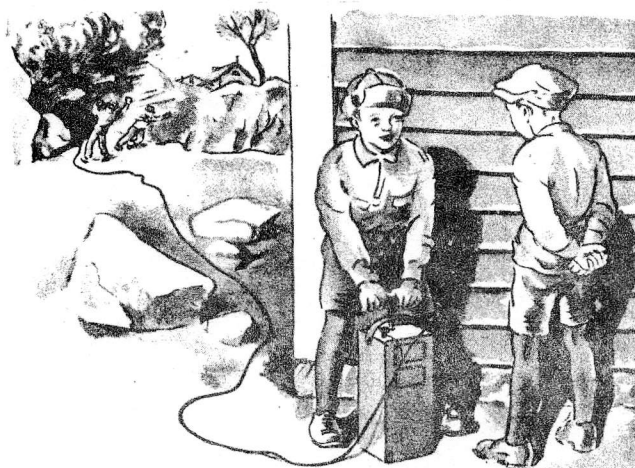


Fig. 37.

TIONDE BUDET

DU SKALLENDAST ANVÄNDA SPRÄNGÄMNINGEN
OCH TÄNDMEDEL AV BÄSTA SORT.

Fig. 38.

Fig. 39-40.

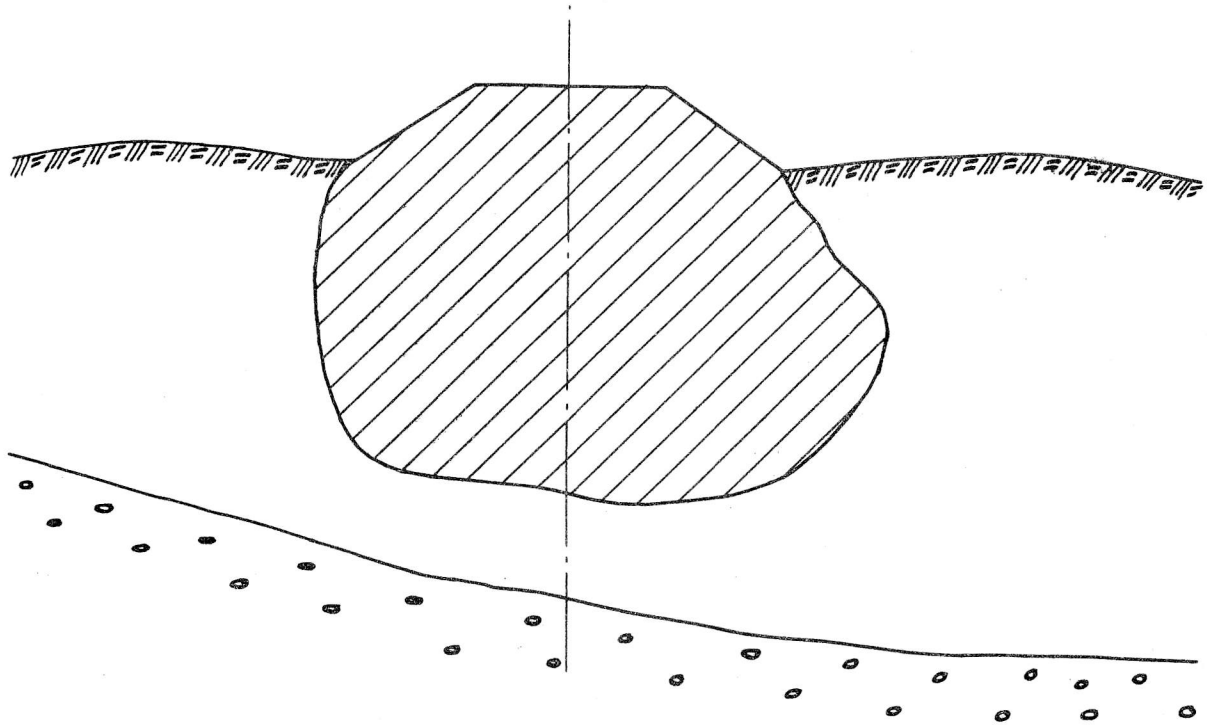


Fig. 39.

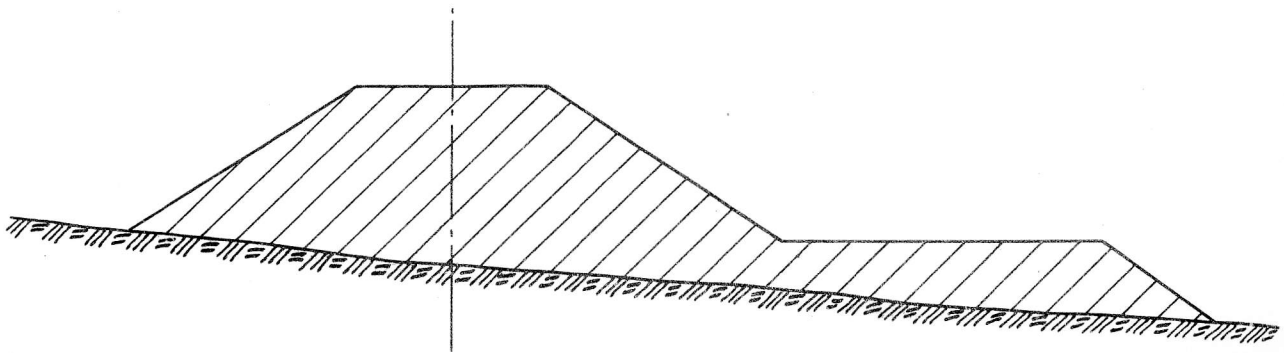


Fig. 40.

Fig. 41-42.

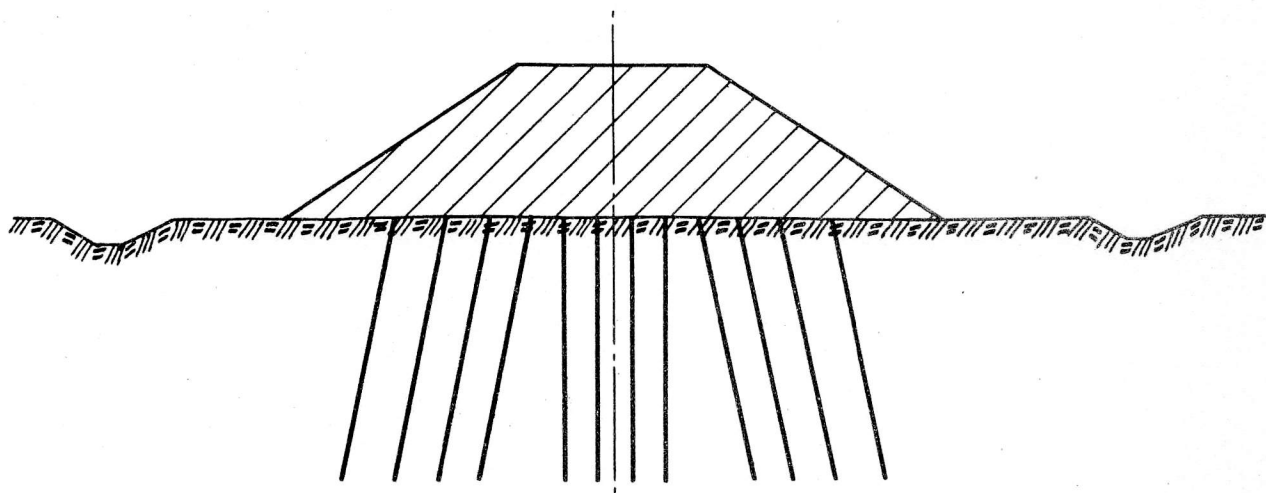
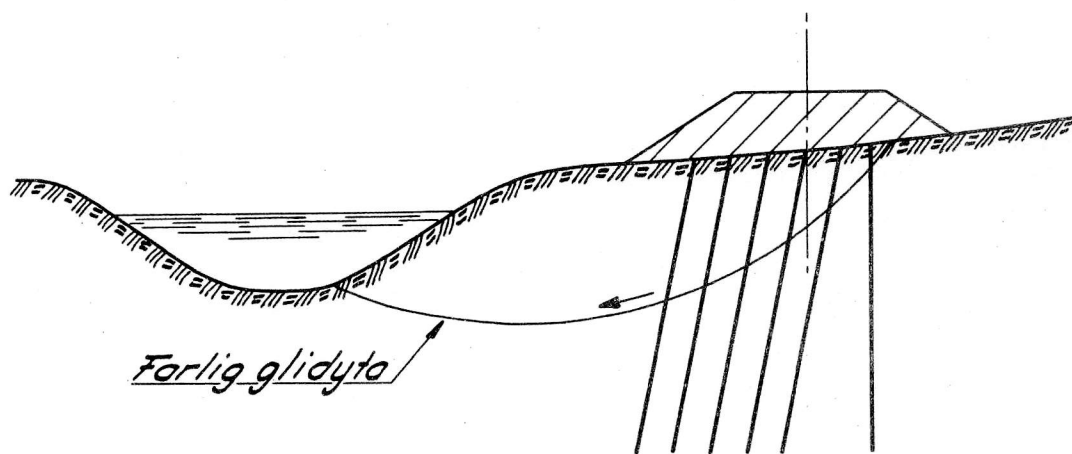


Fig. 41.



Fartlig glidyta

Fig. 42.

Fig. 43-44.

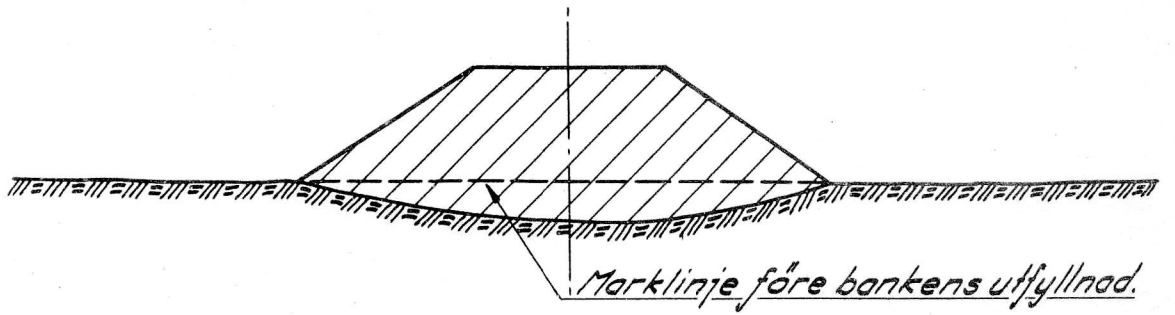


Fig. 43.

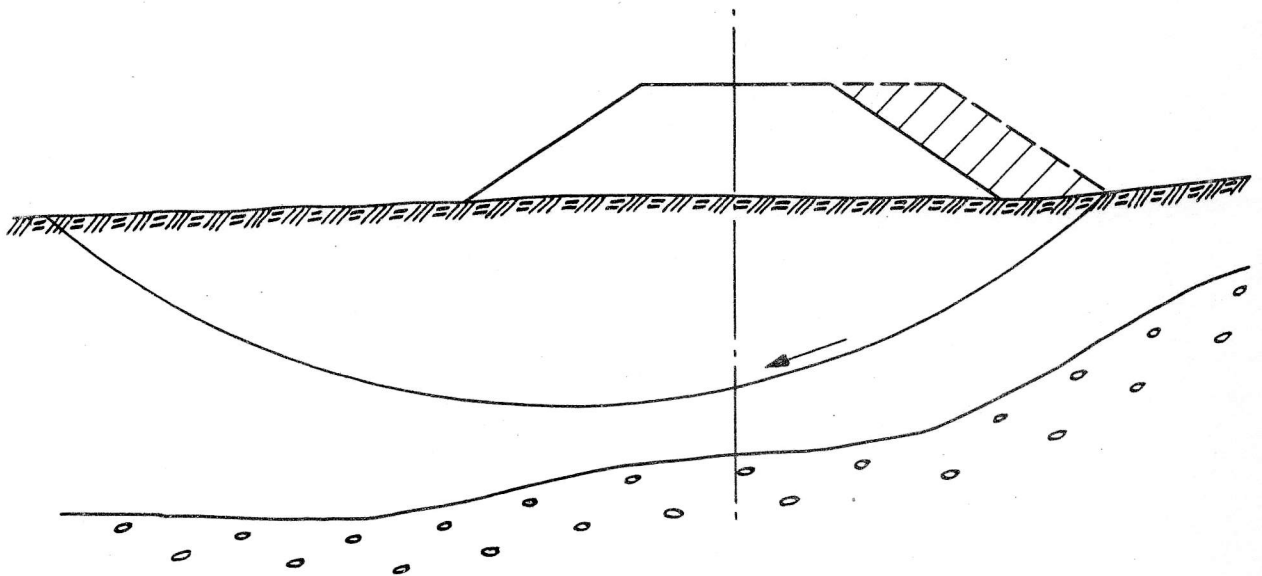


Fig. 44.

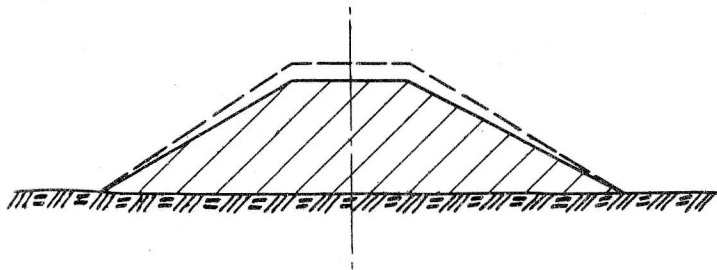


Fig. 45.

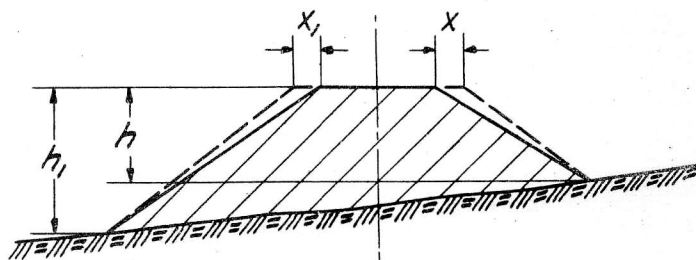


Fig. 46.

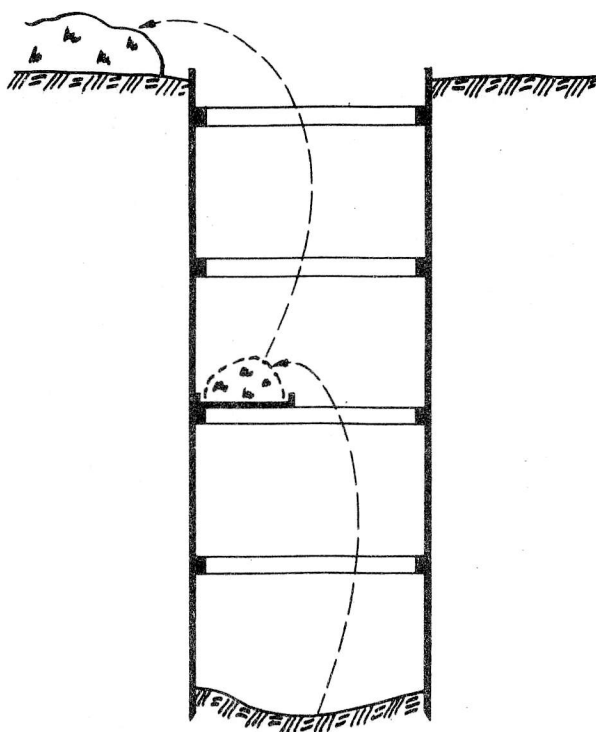


Fig. 47.

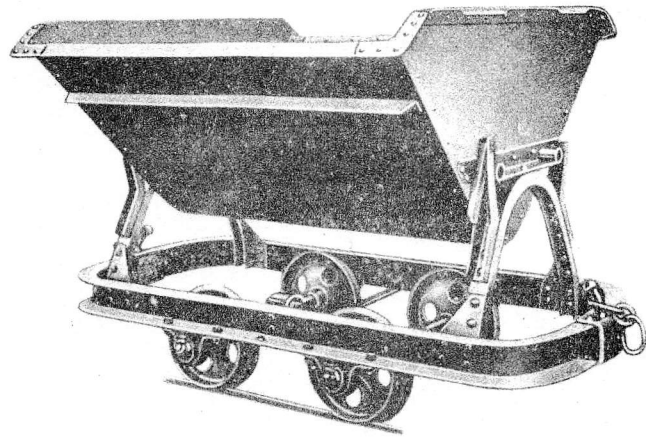


Fig. 48.

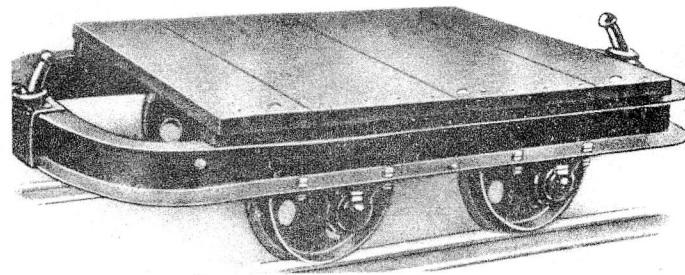


Fig. 49.

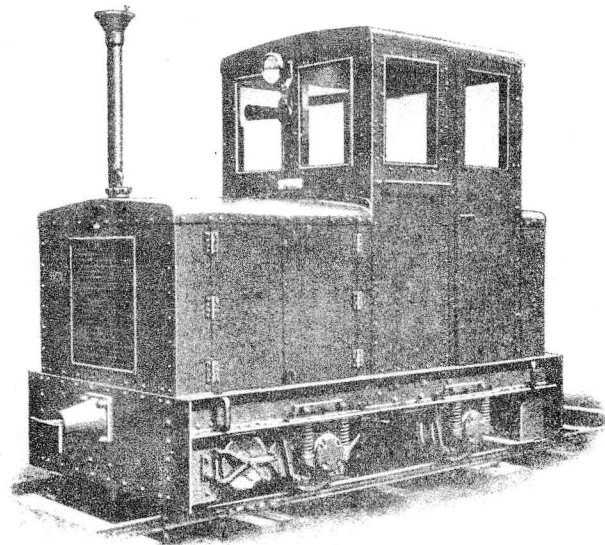


Fig. 50.

Fig. 51-52.



Fig. 51.

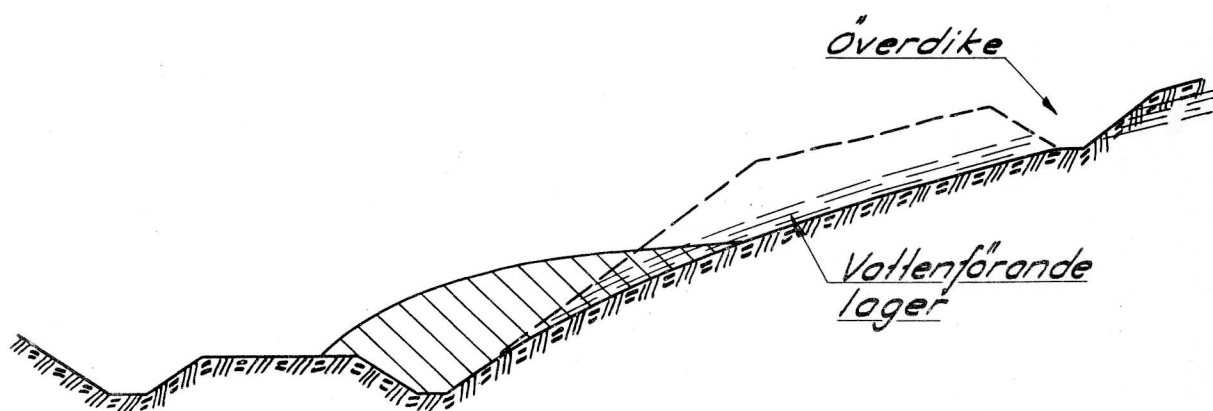


Fig. 52.

Fig. 53-54.

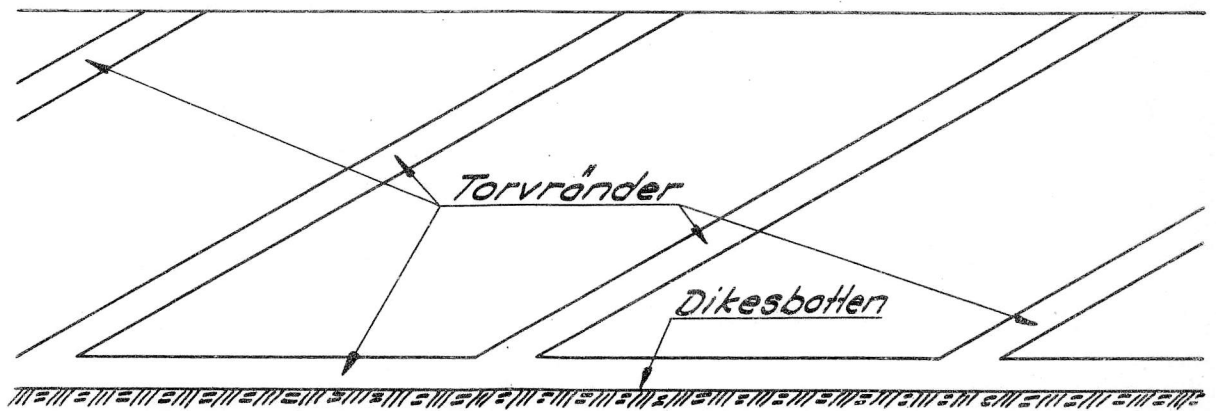


Fig. 53.

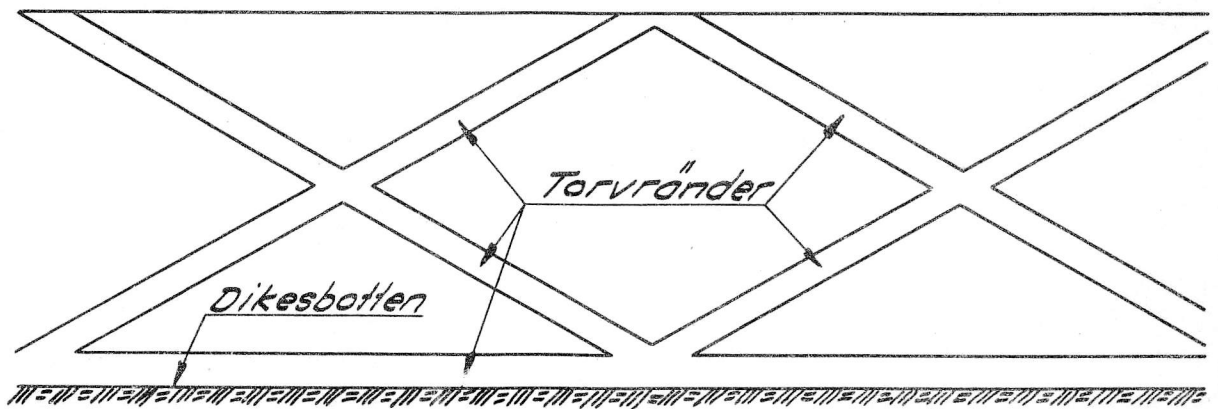
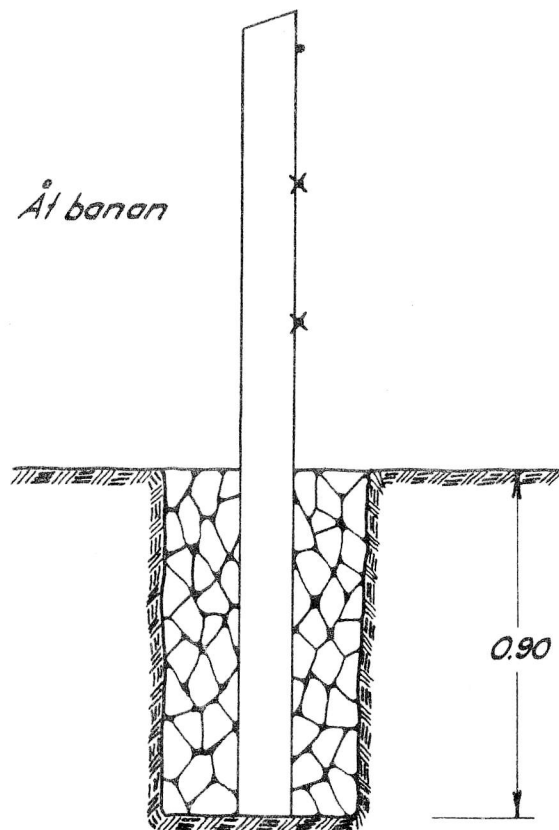


Fig. 54.

Fig. 55.

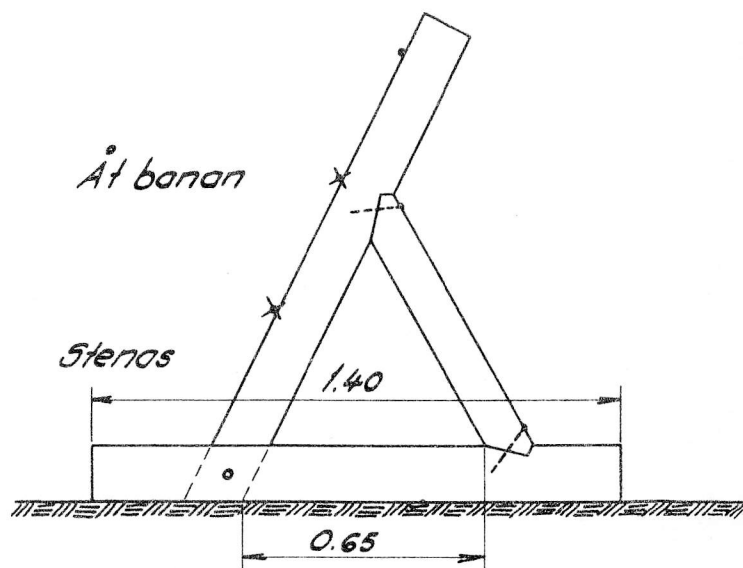


Jordstolpe.

Stolpen stenos vål.

0.90

Stolpe på fjälskjulande
jord och dyjord.

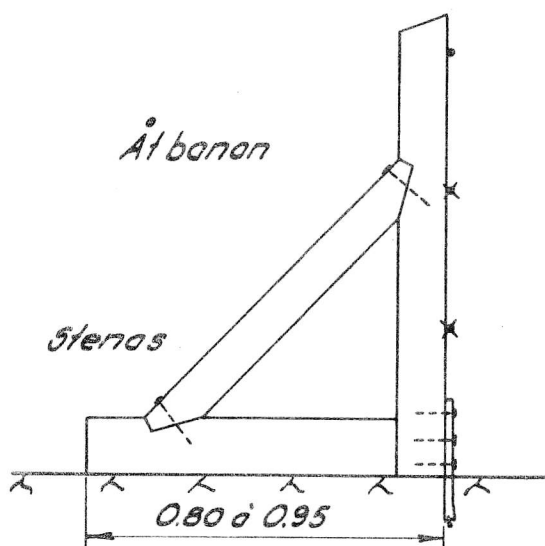


Åt banan

Stenos

1.40

0.65



Åt banan

Stenos

0.80 or 0.95

Bergstolpe.

Stråvjärn anbringas på
var fjärde stolpe.

Fig. 55.

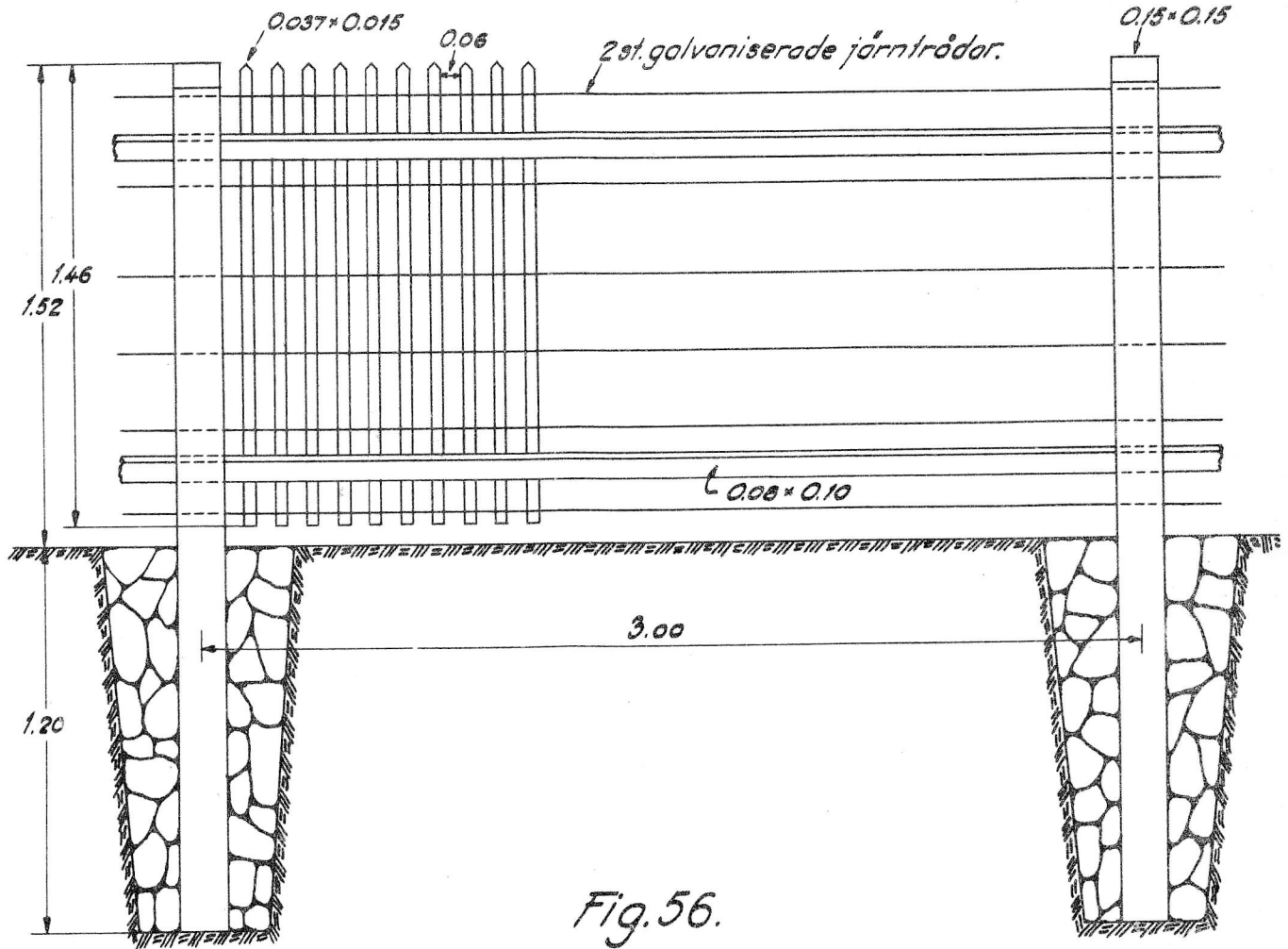


Fig.56.

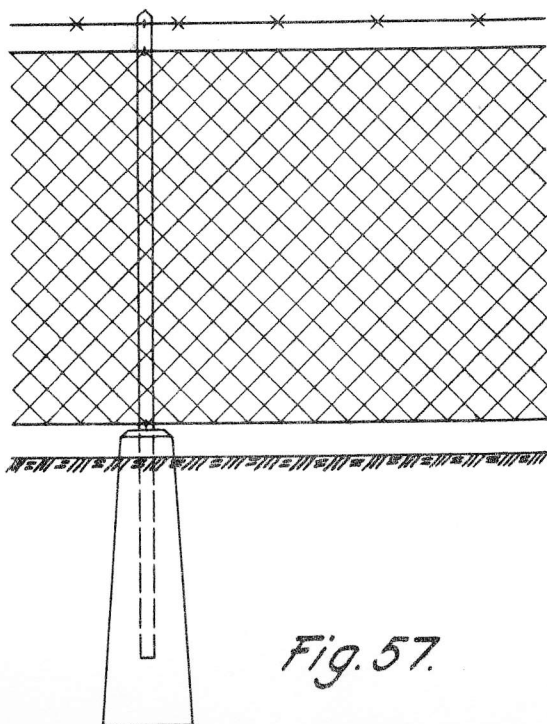


Fig.57.

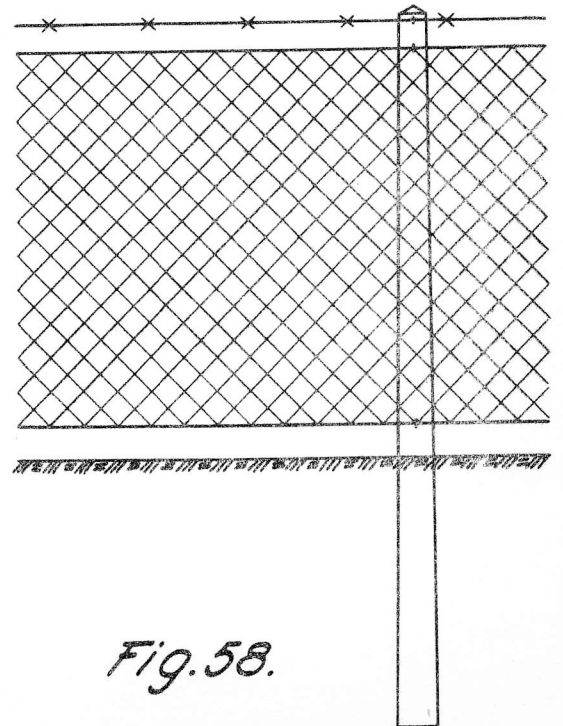


Fig.58.

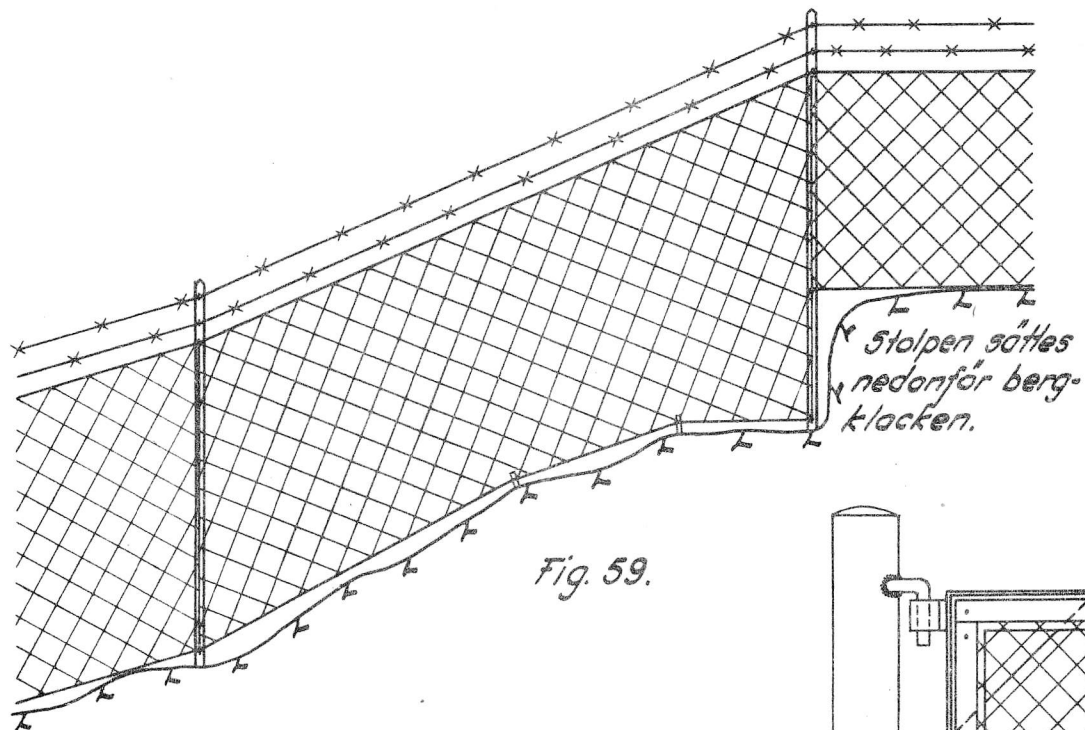


Fig. 59.

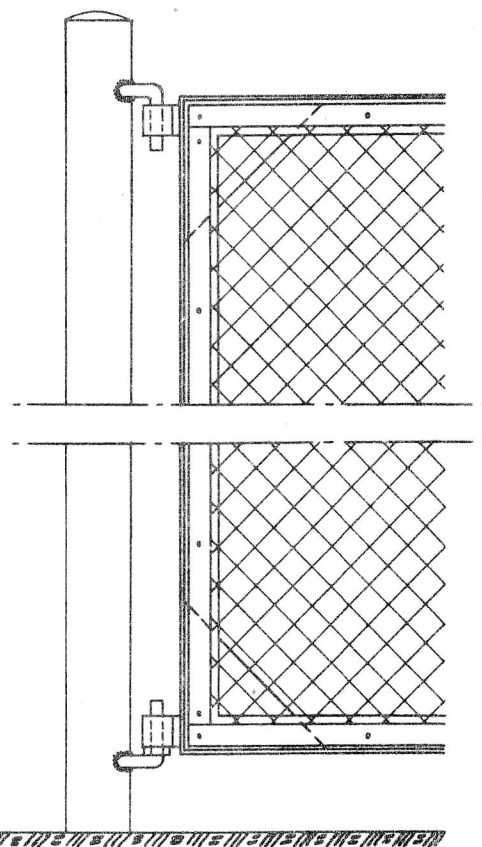


Fig. 60.

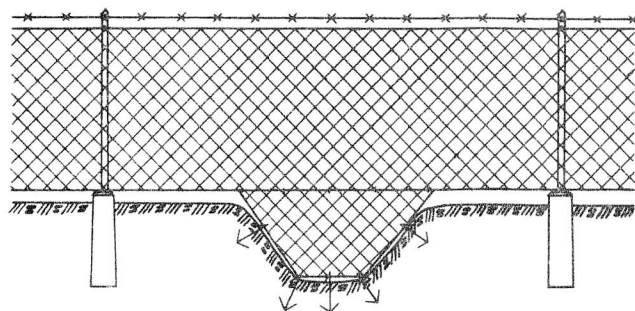


Fig. 61.

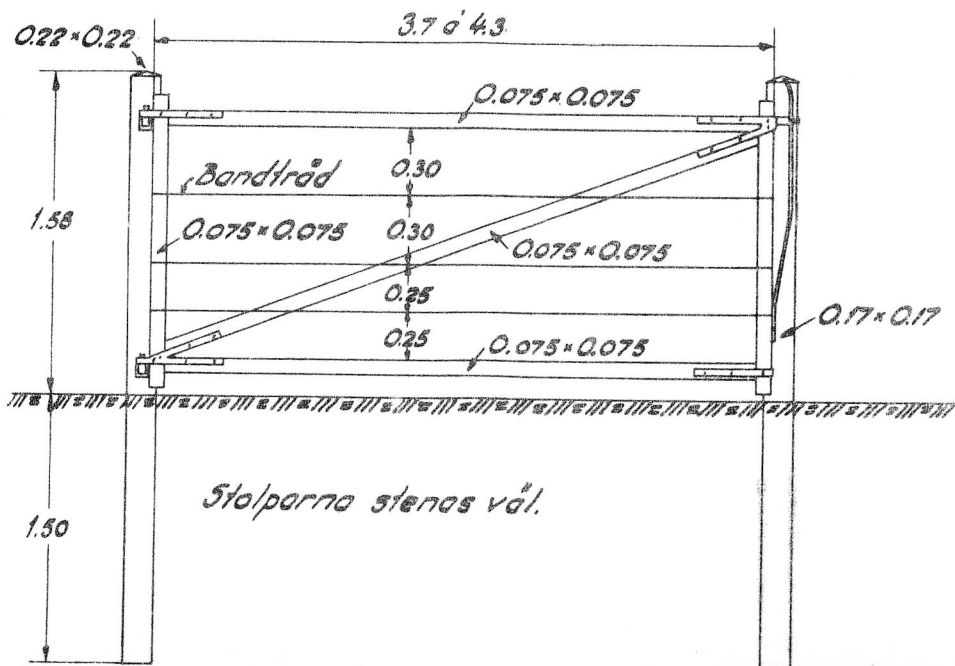
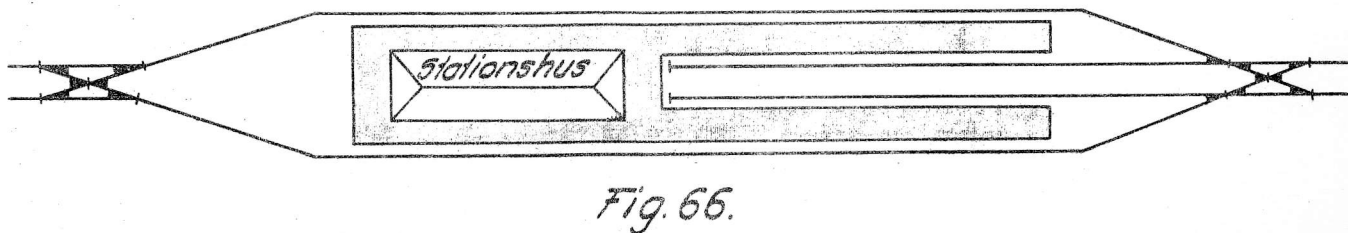
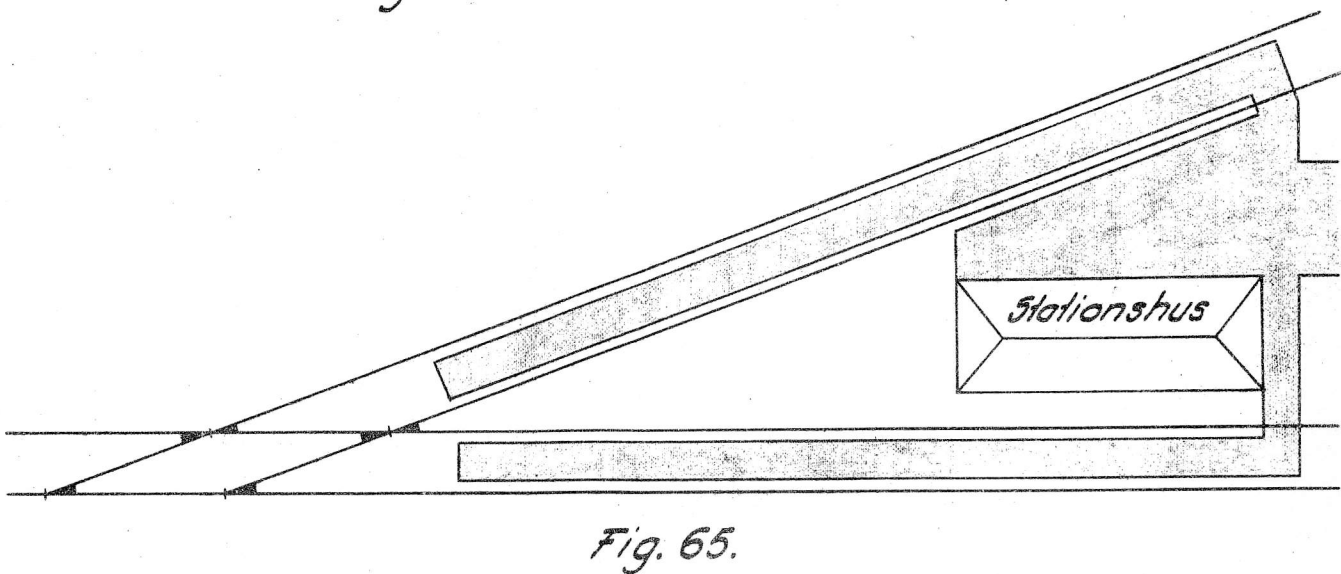
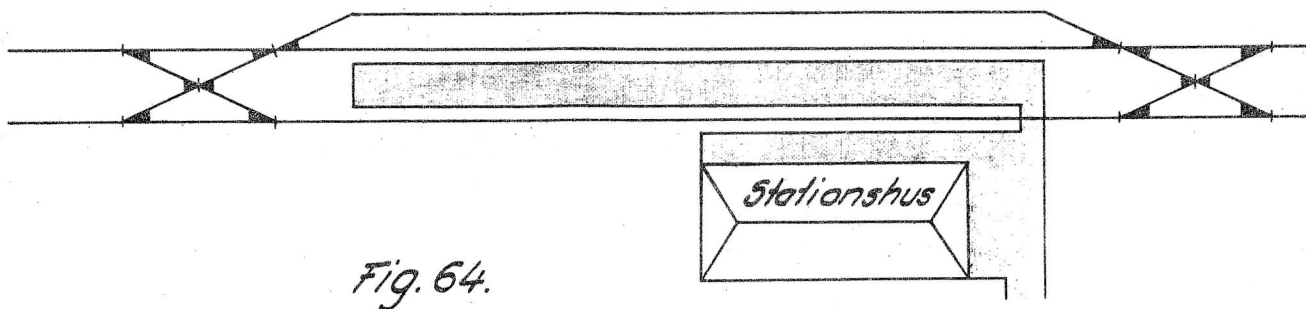
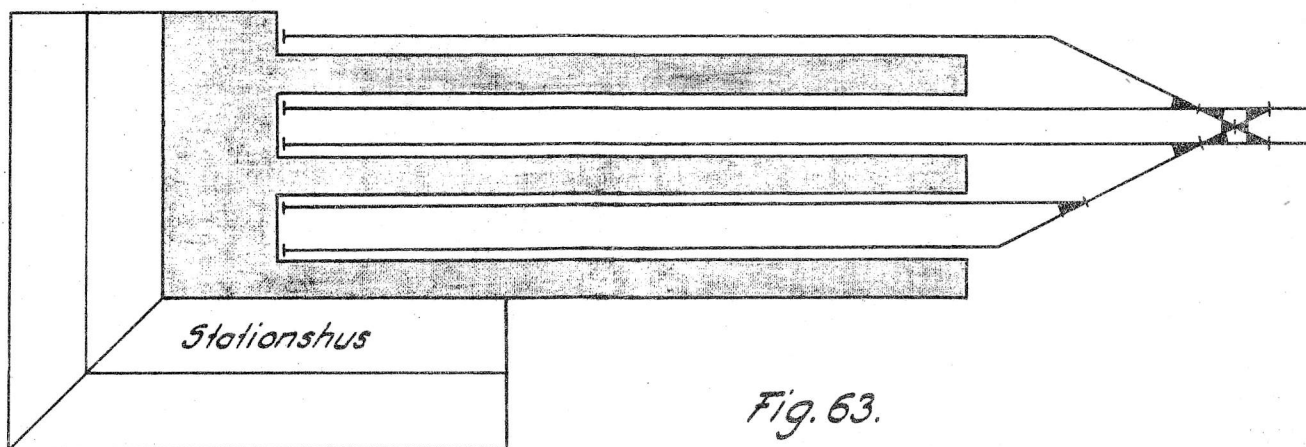


Fig. 62.



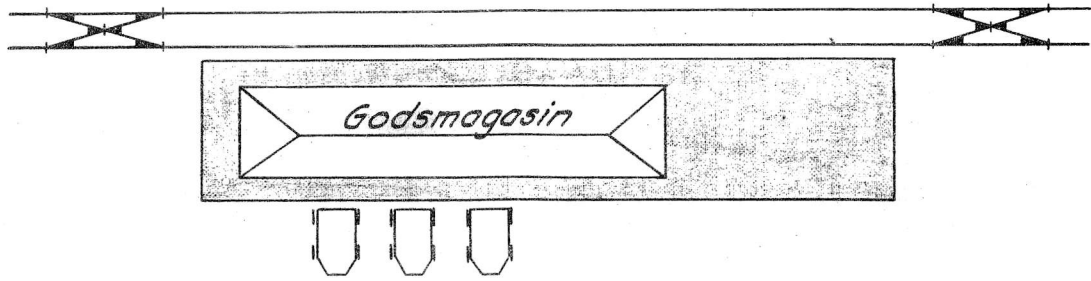


Fig. 67.

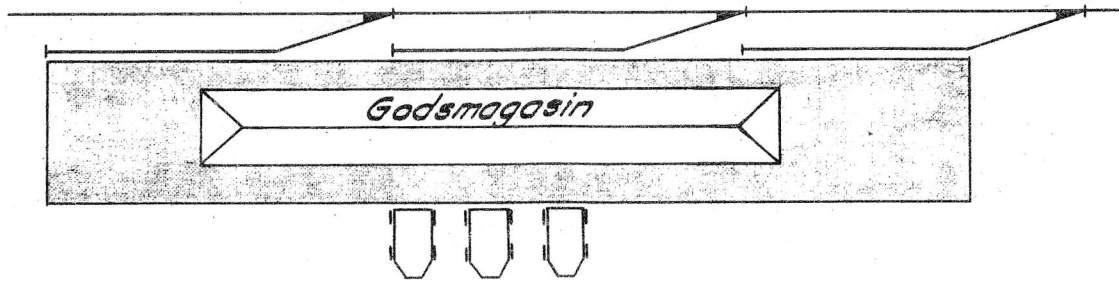


Fig. 68.

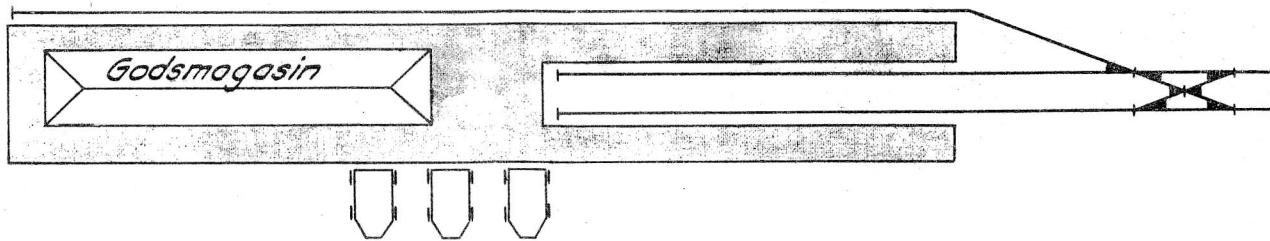


Fig. 69.

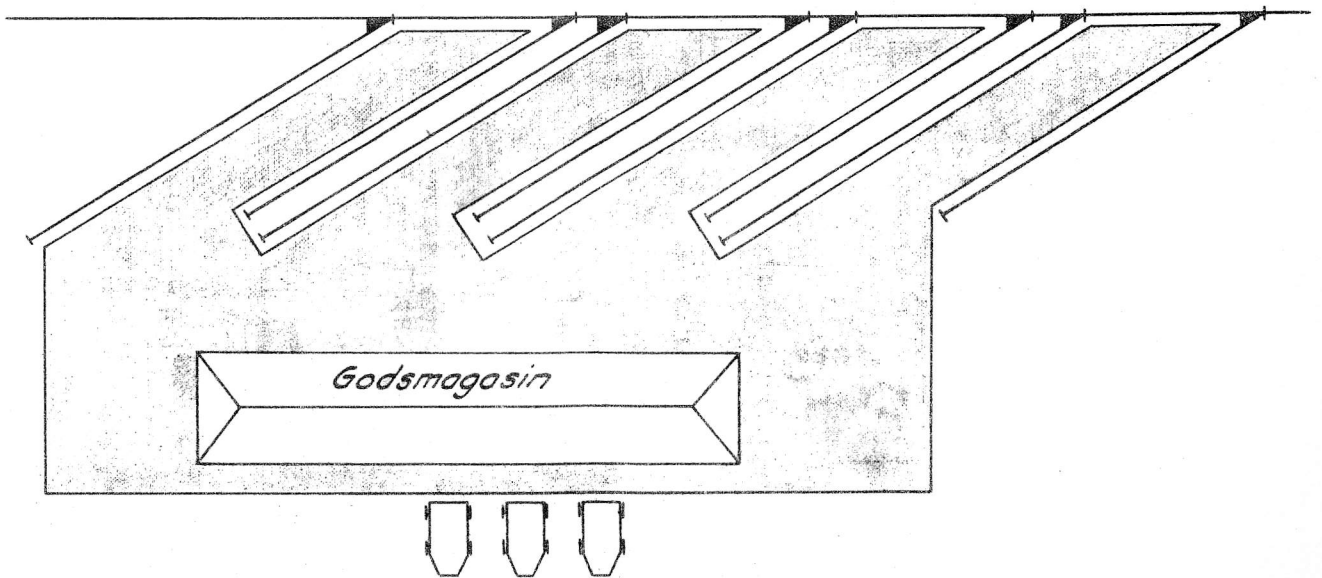


Fig. 70.

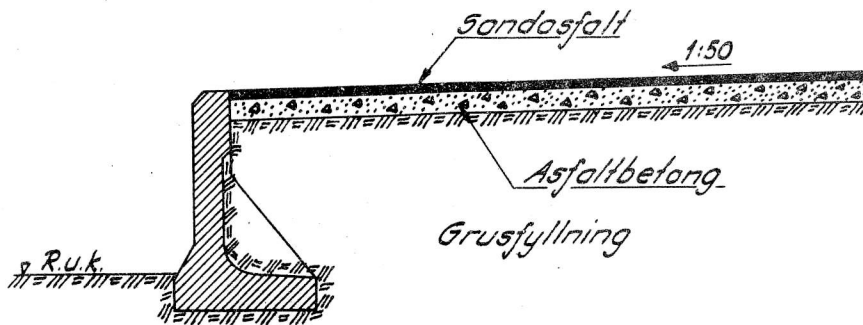


Fig. 71.

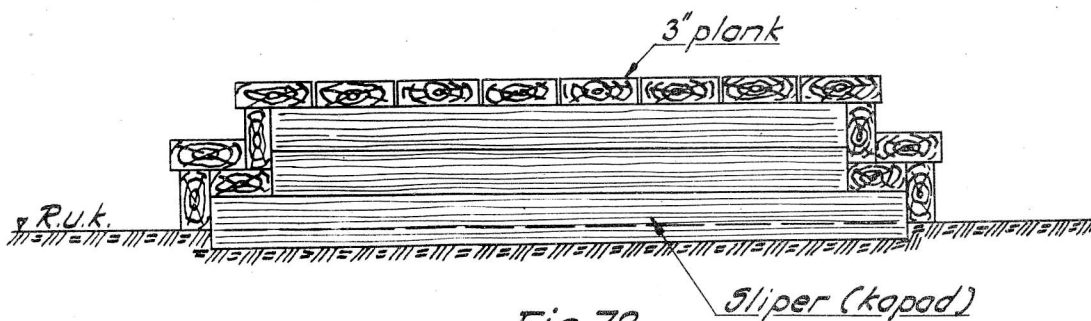


Fig. 72.

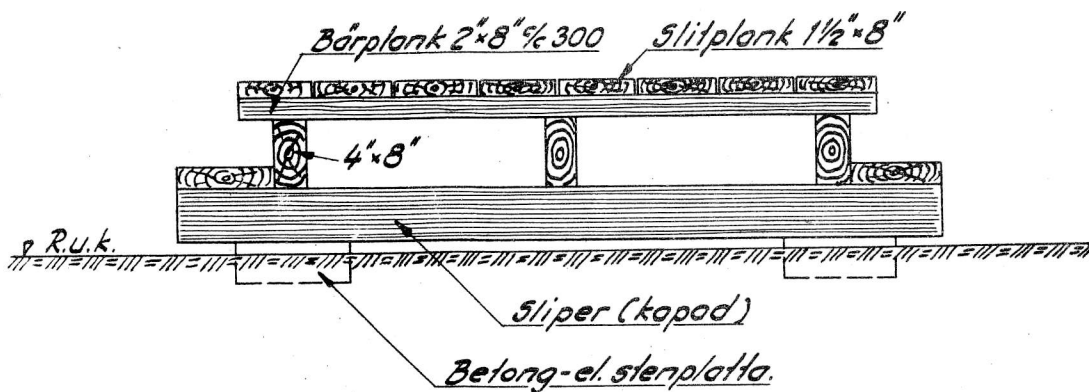


Fig. 73.

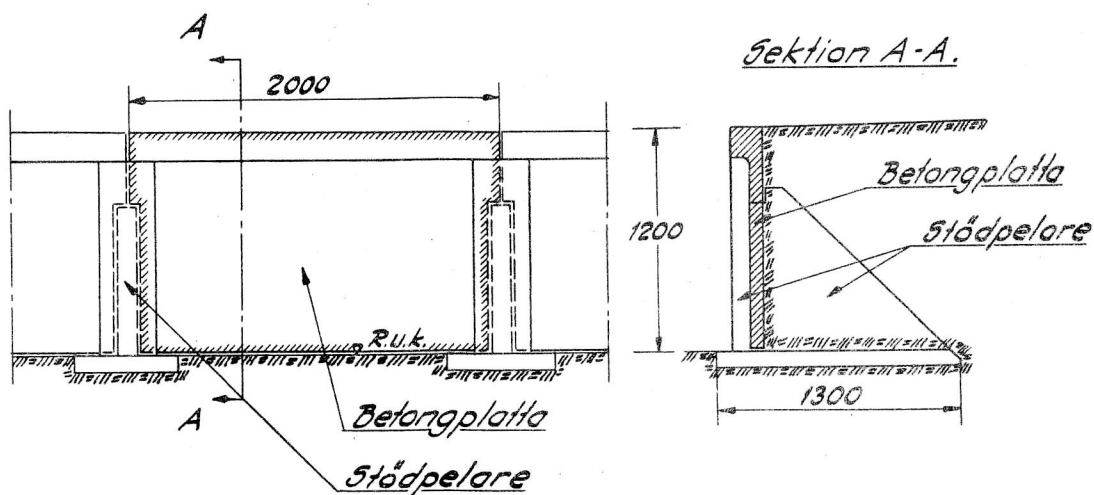


Fig. 74.

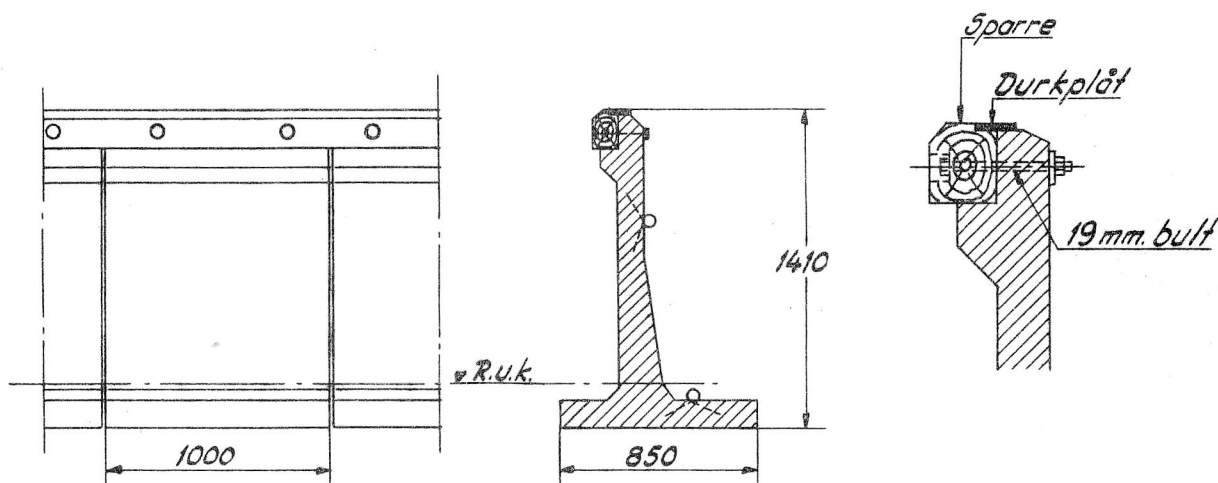


Fig. 75.

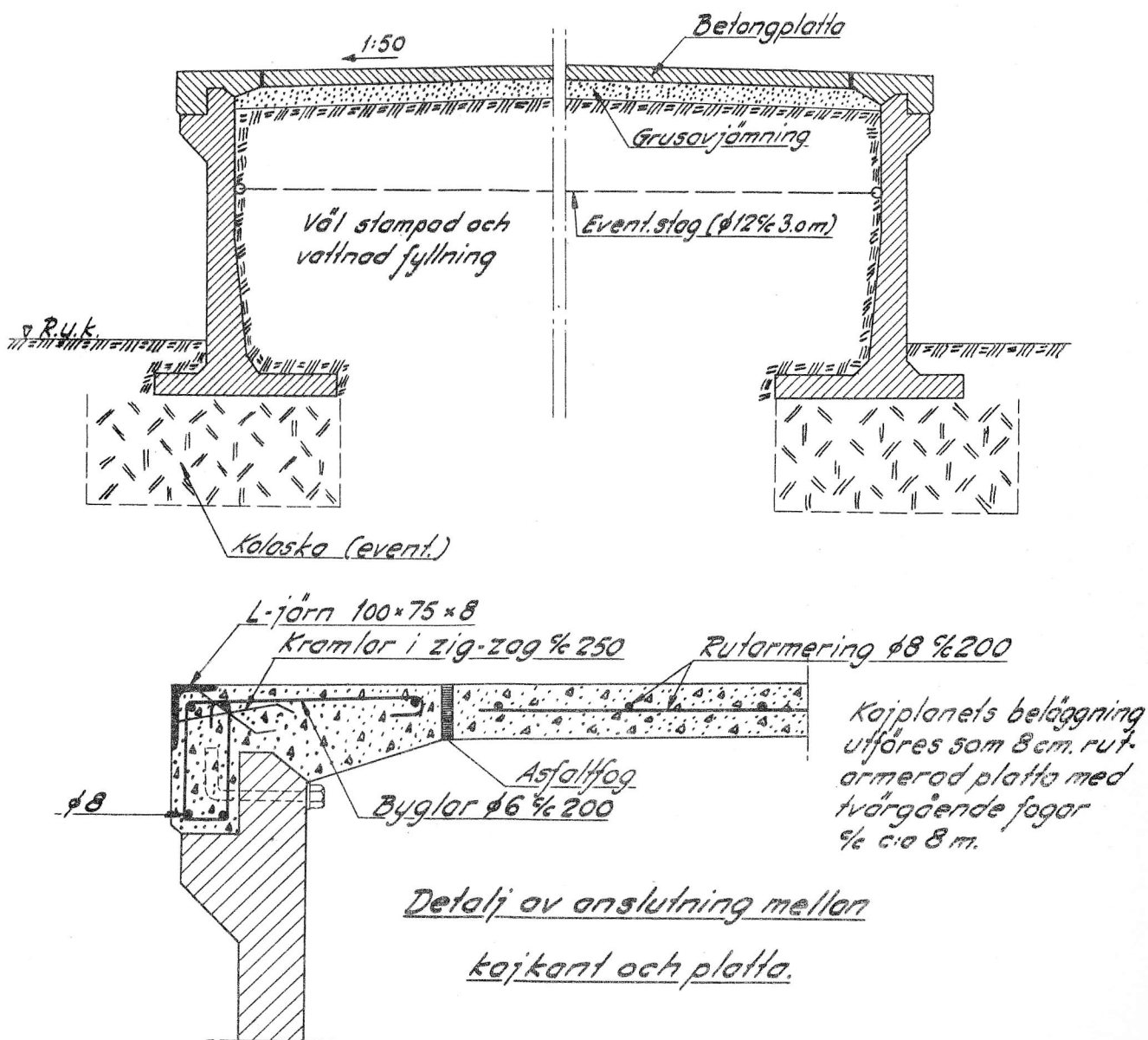
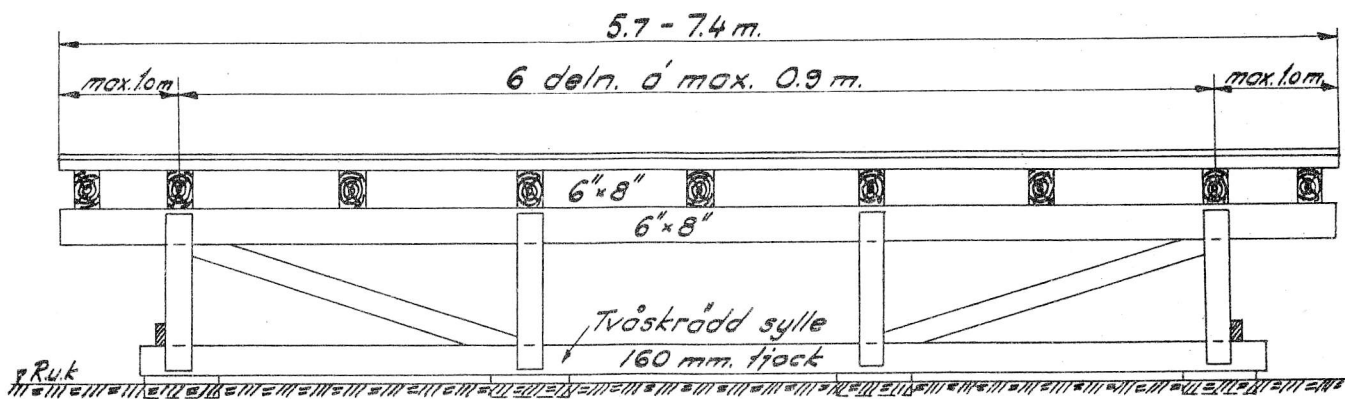
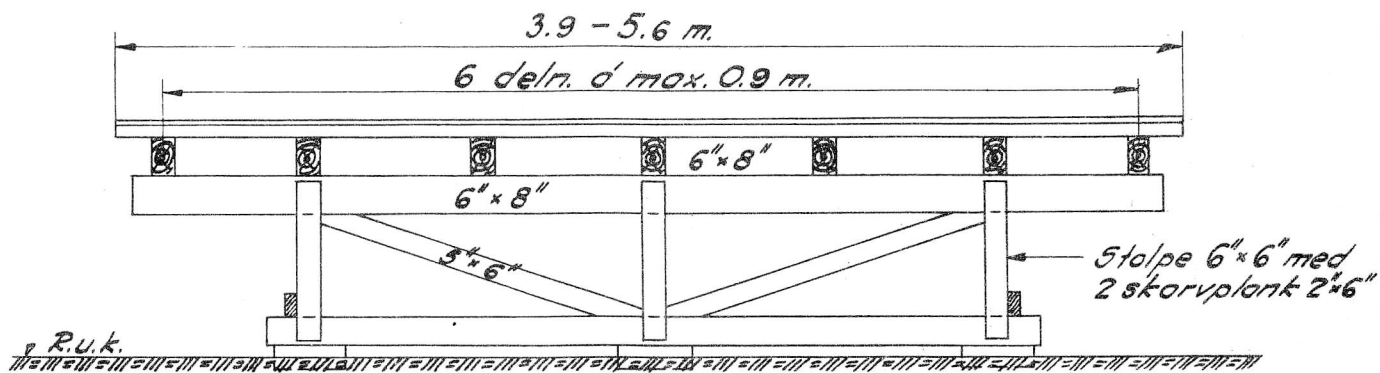
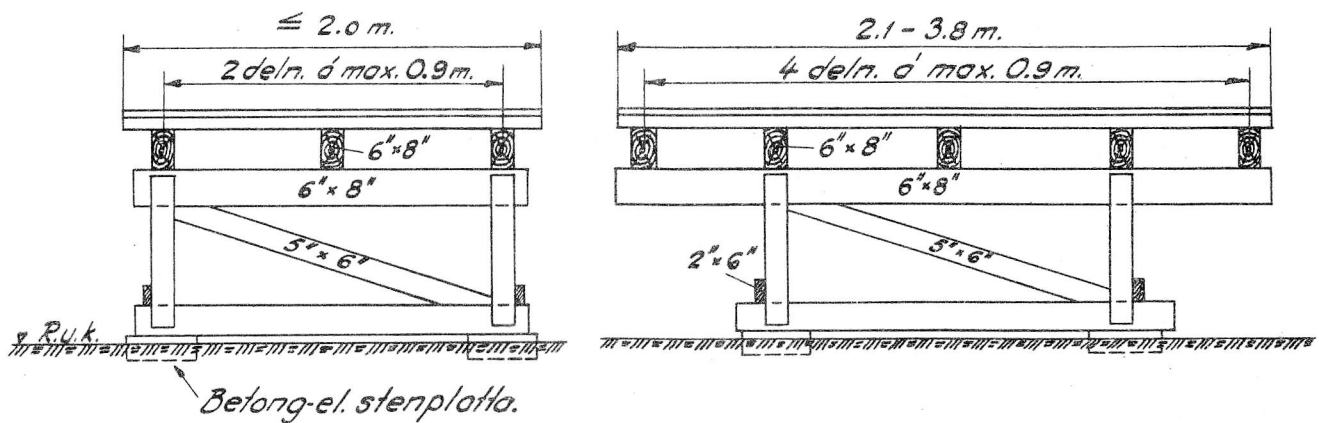


Fig. 76.

Tvörsektioner.

Fig. 77.



Längdvy.

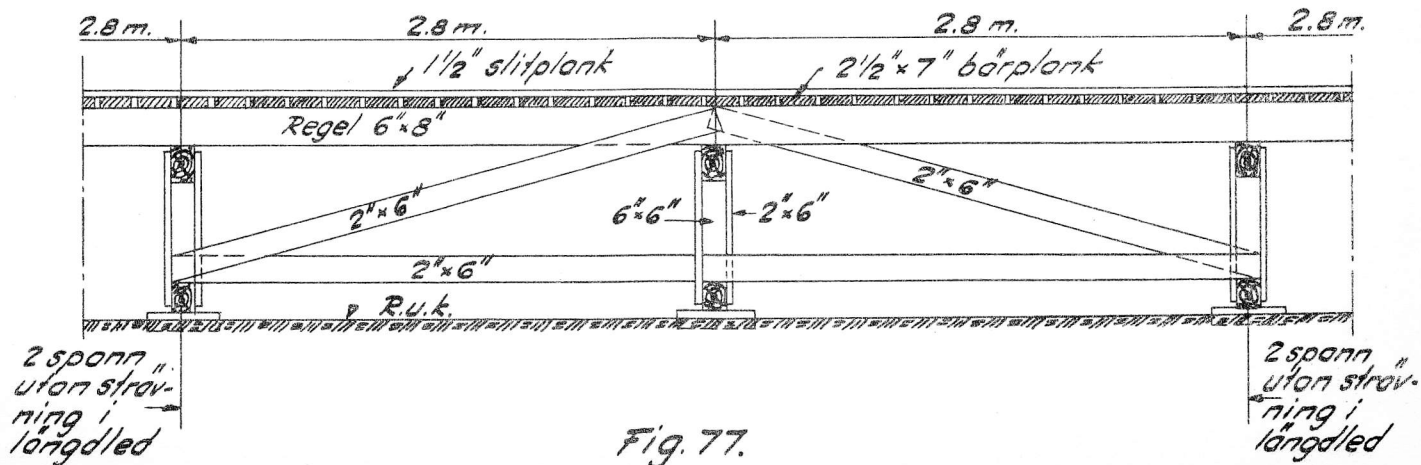
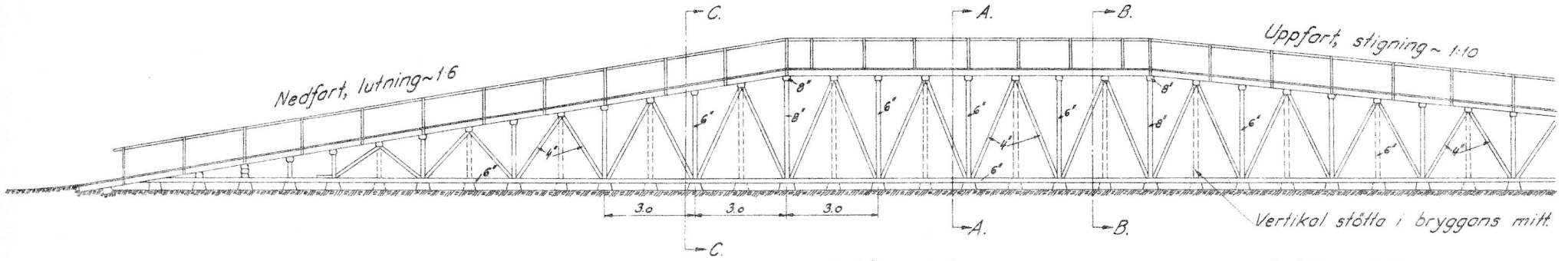


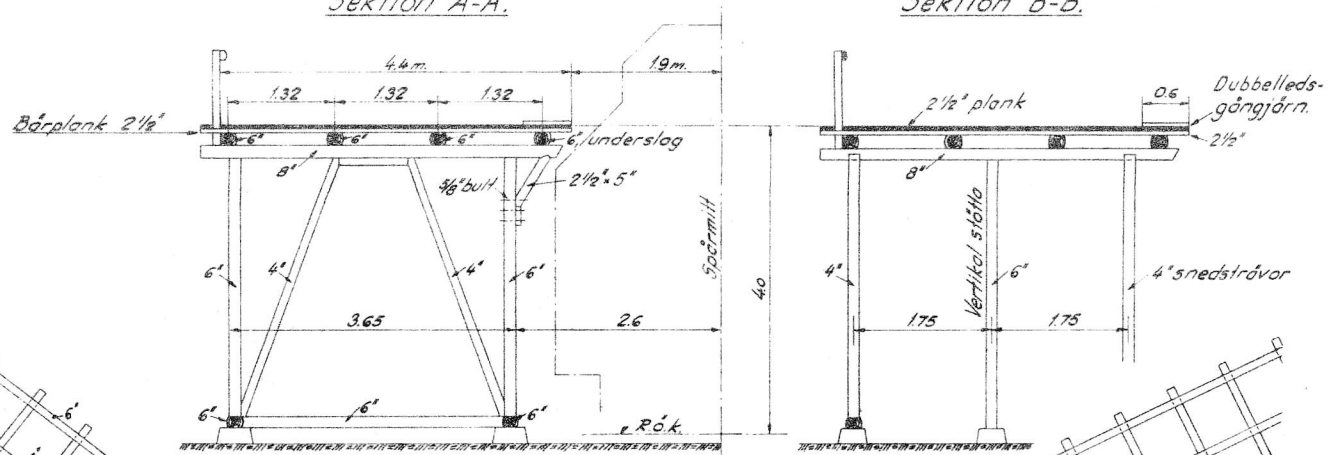
Fig. 77.

Elevation.

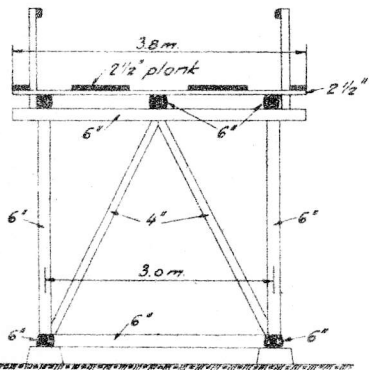


Sektion A-A.

Sektion B-B.



Sektion C-C.

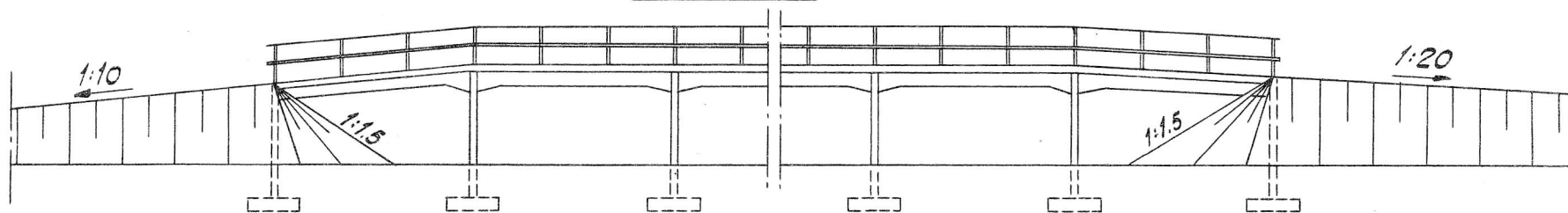


Plan.

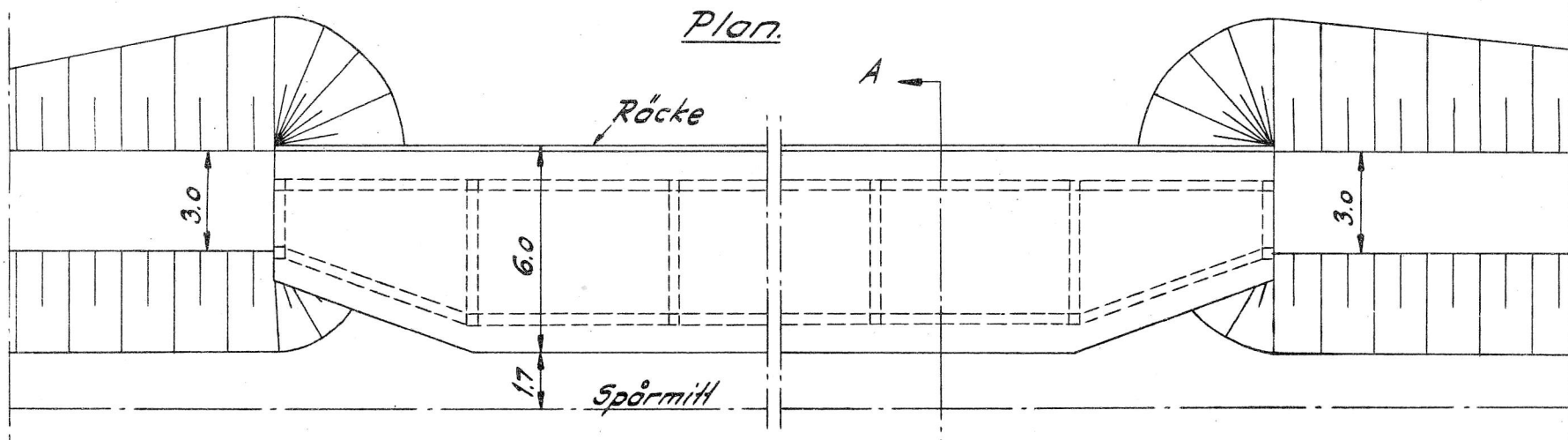
Fig. 78.

Fig. 78.

Elevation



Plan.



Tvårsektion A-A.

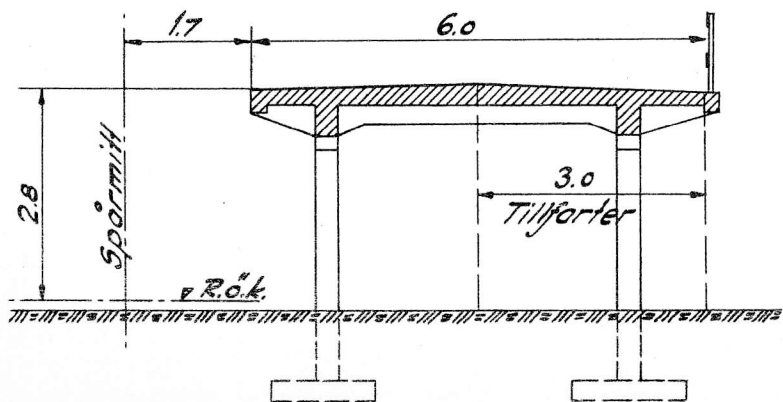


Fig. 79.

Fig. 79.

Fig. 80-81.

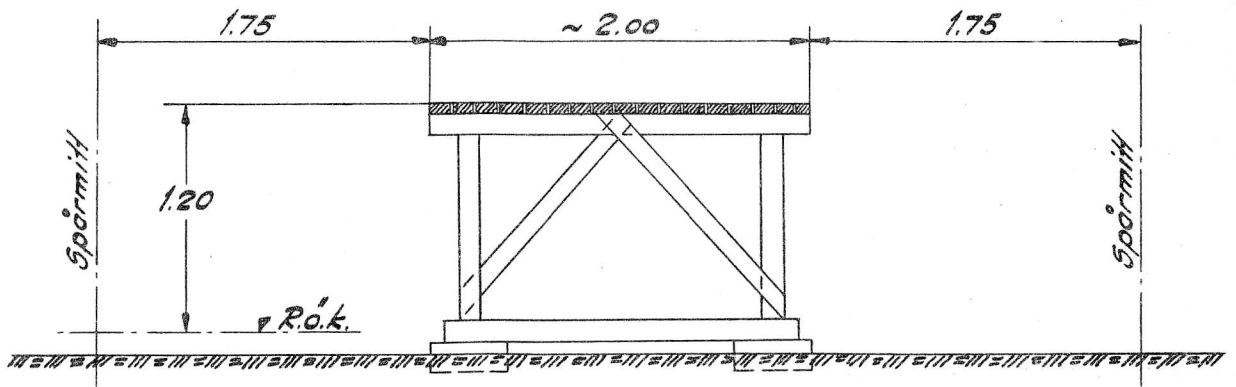


Fig. 80.

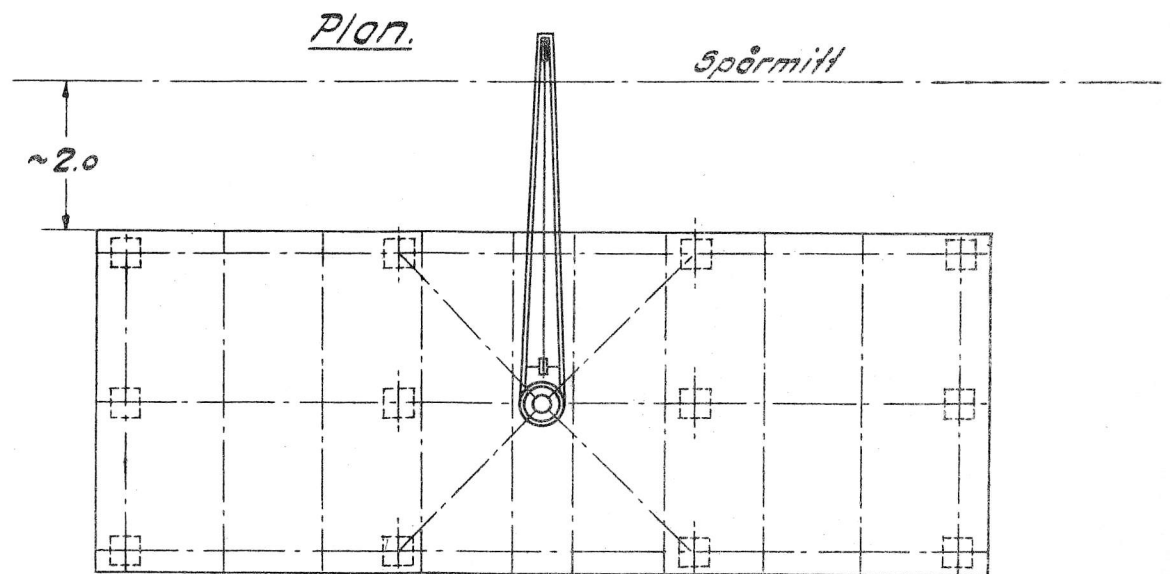
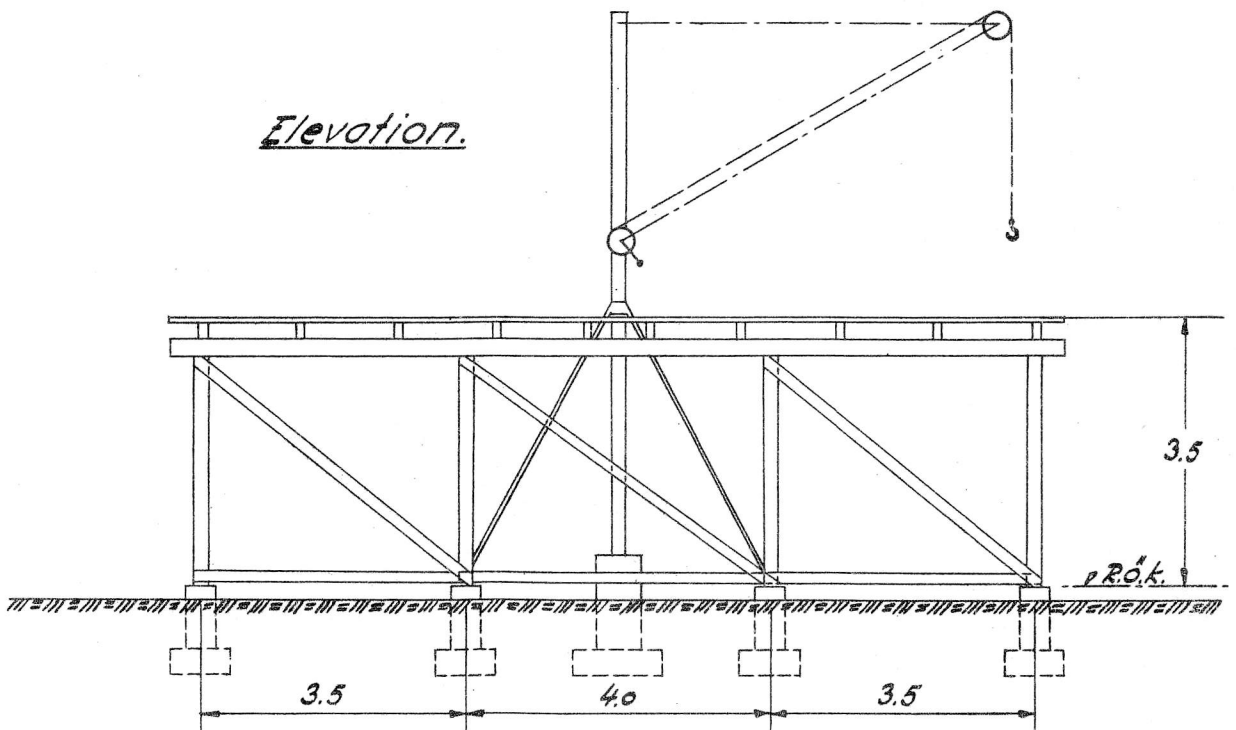


Fig. 81.

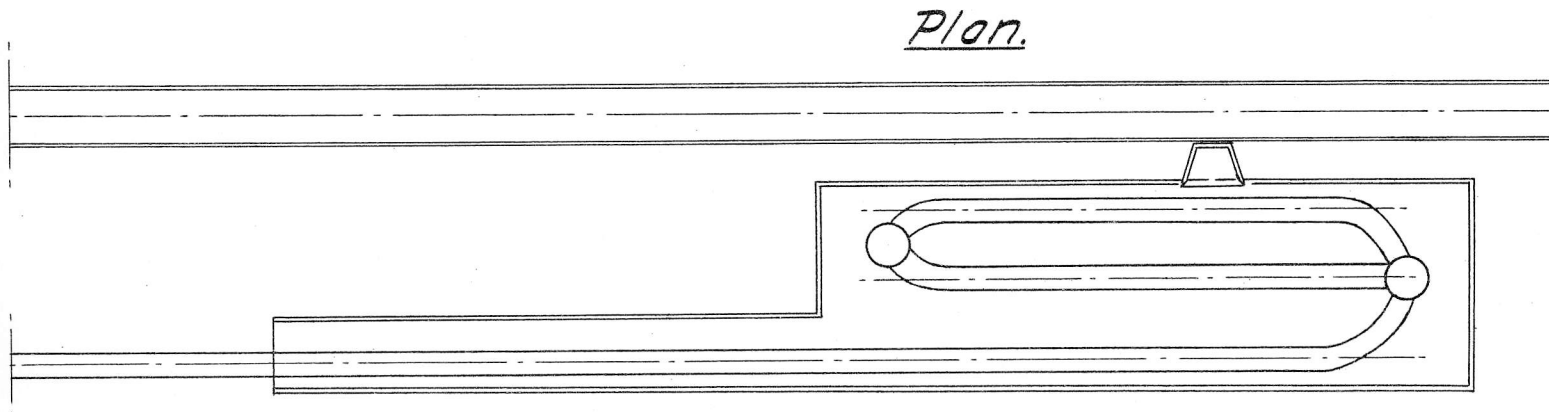
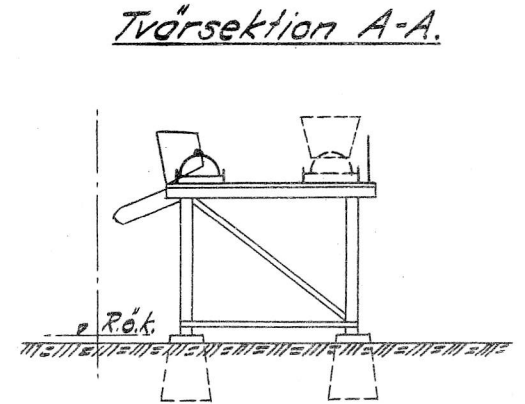
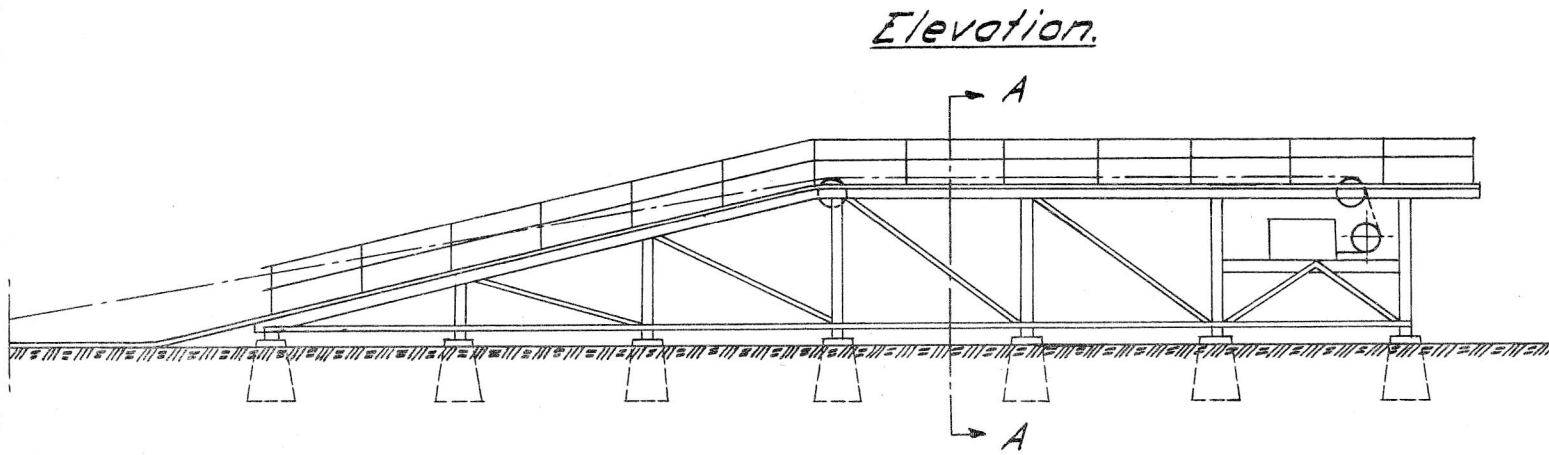


Fig. 82.

Fig. 82.

Fig. 83.

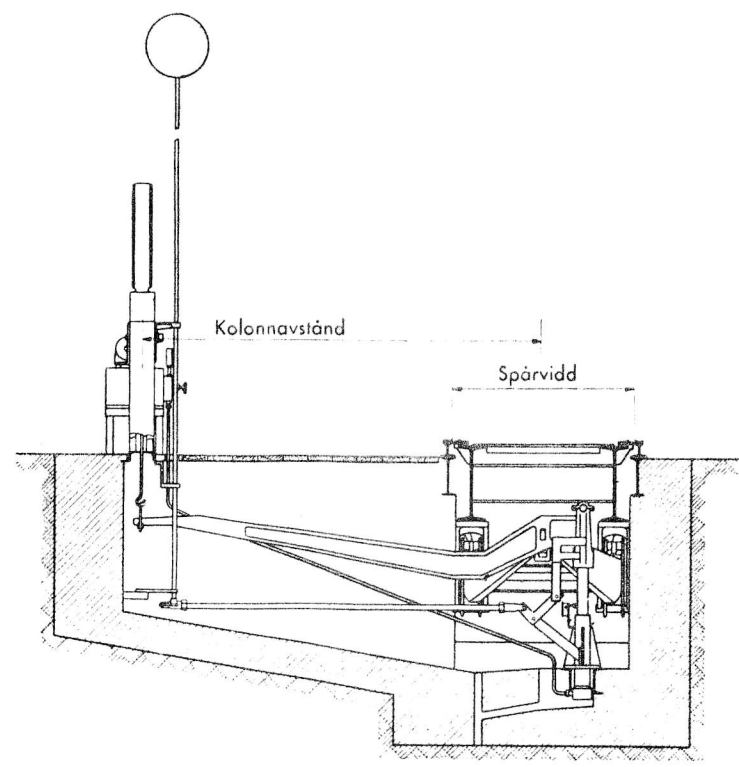
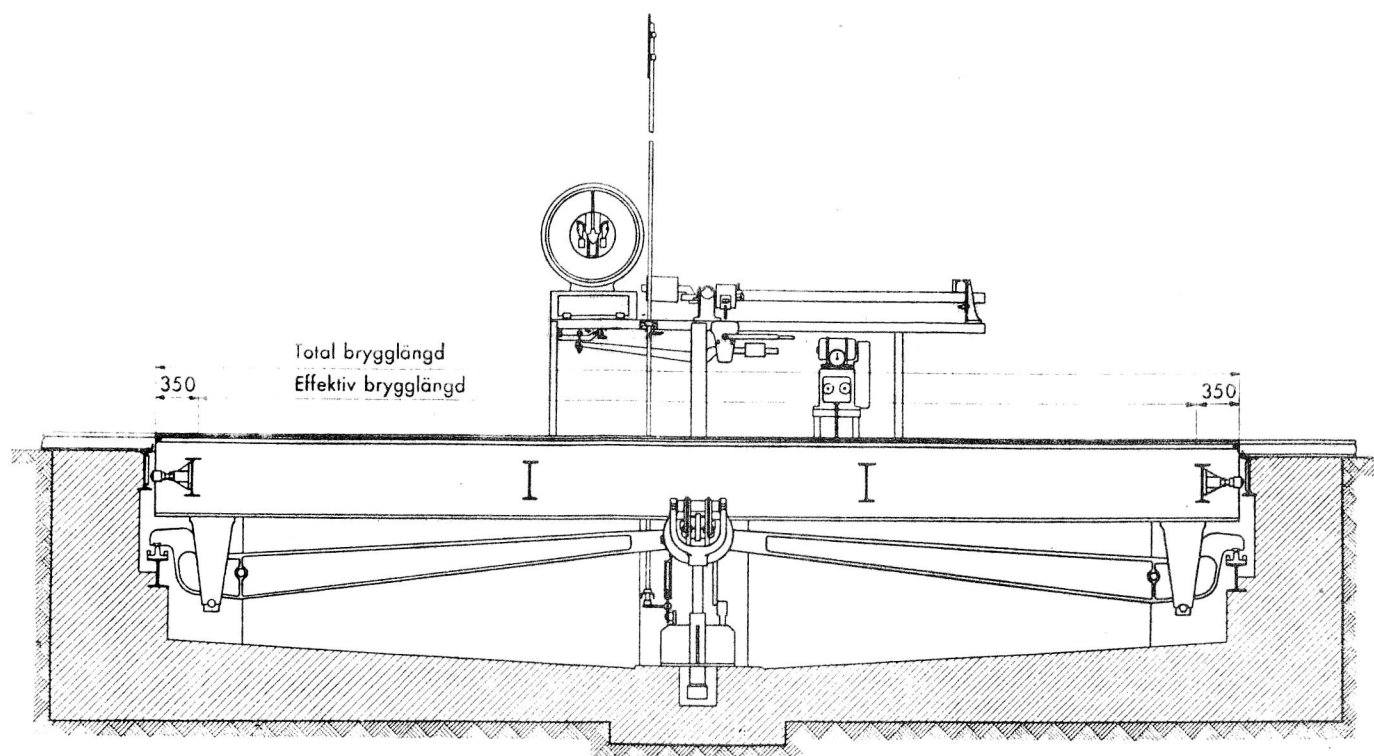
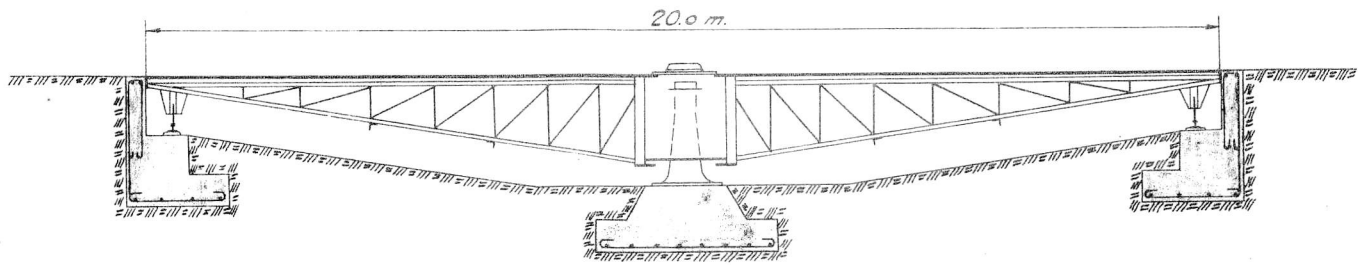
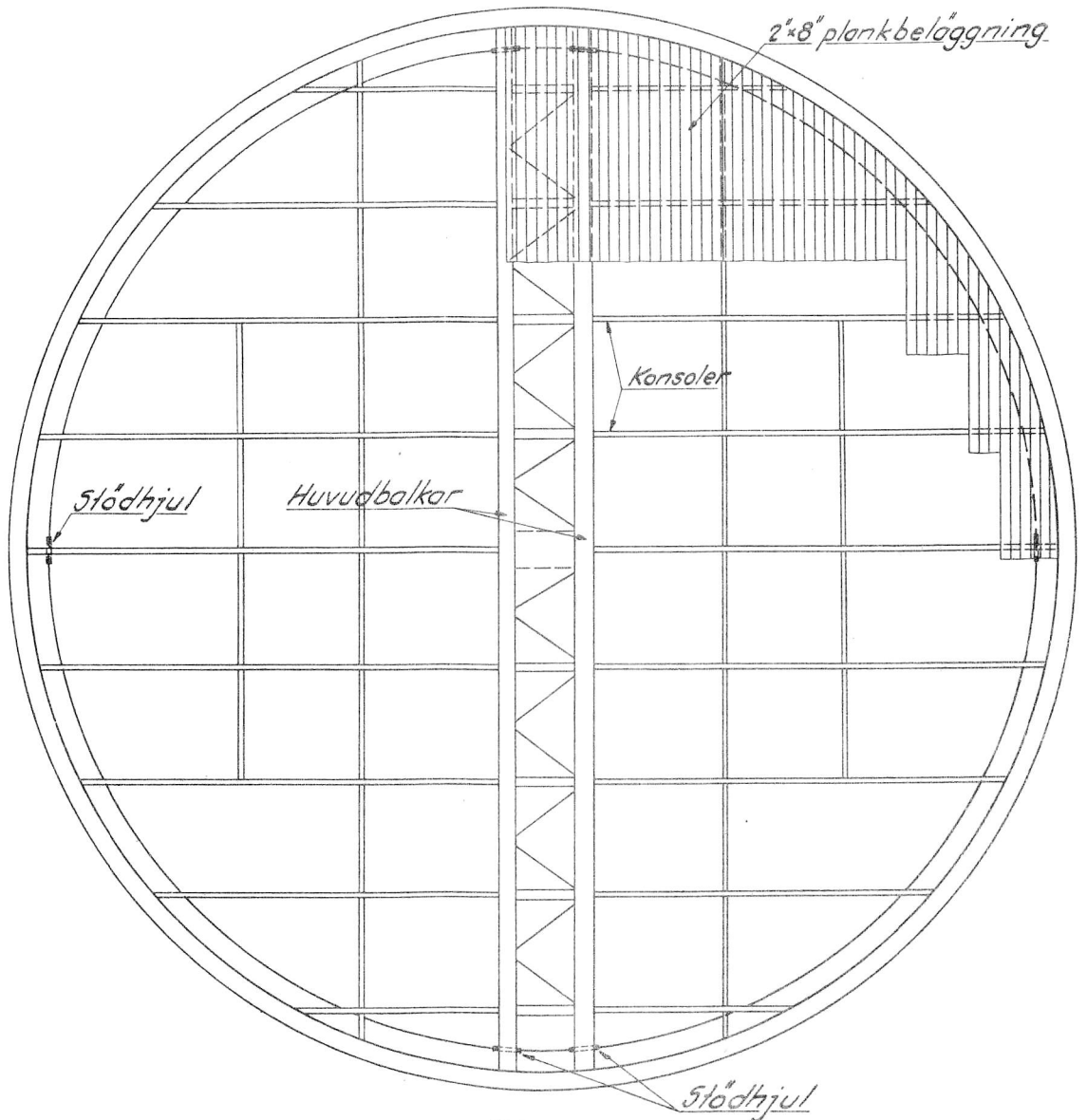


Fig. 83.

Fig. 84.



Sektion.



Plan.

Fig. 84.

Fig. 85.

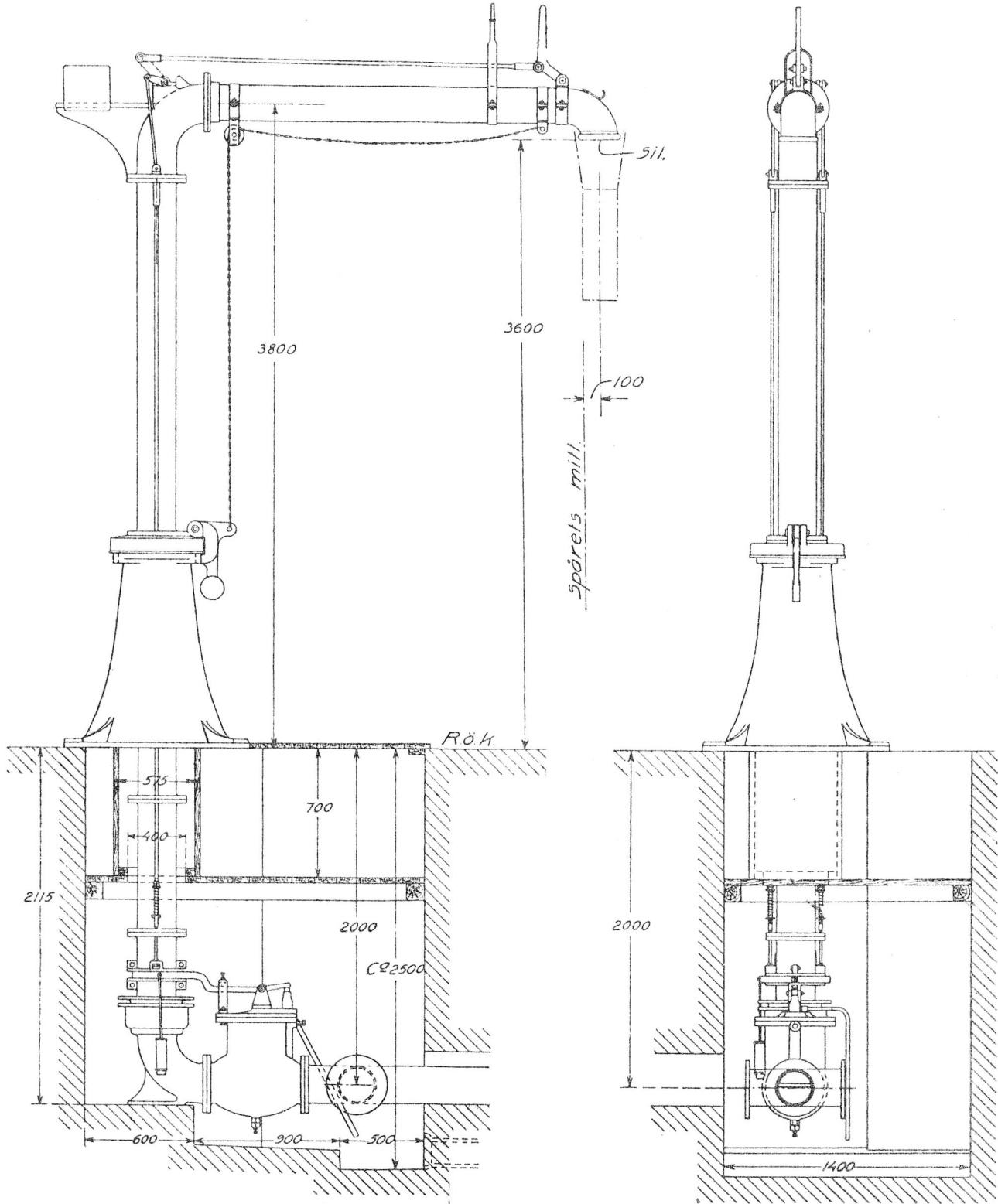


Fig. 85.

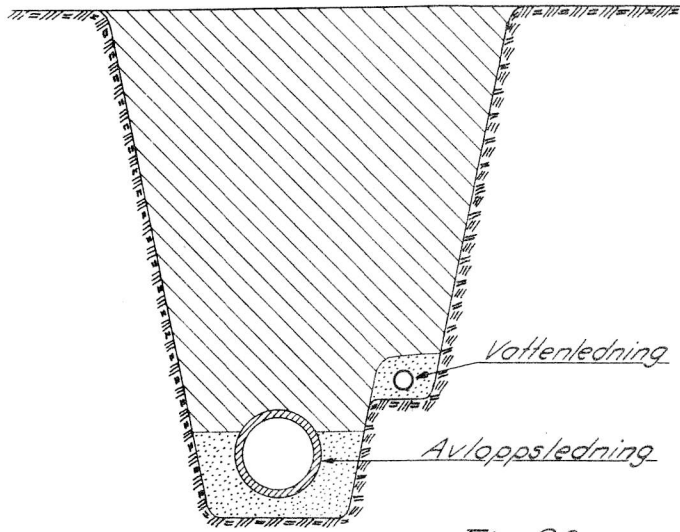


Fig. 86.

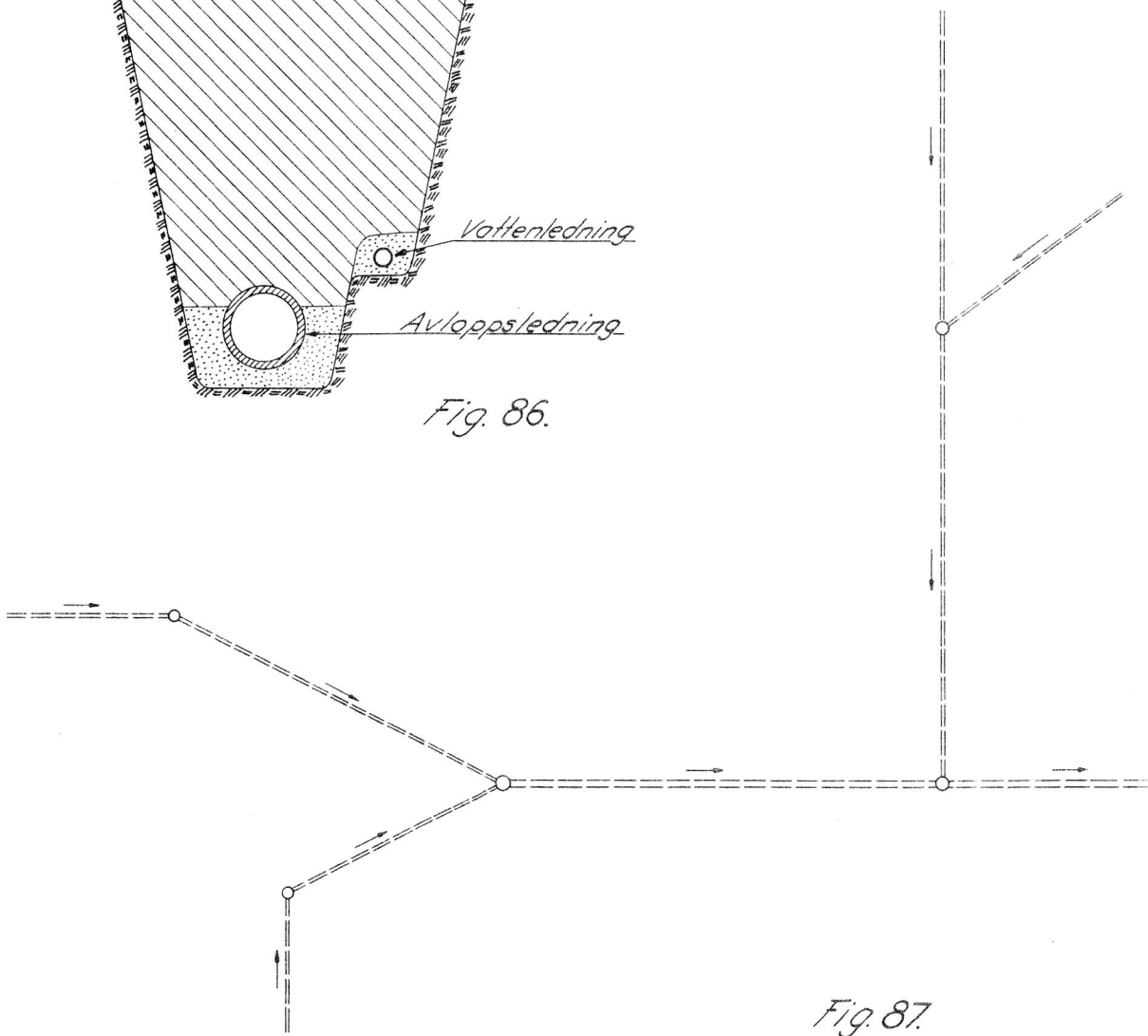


Fig. 87.

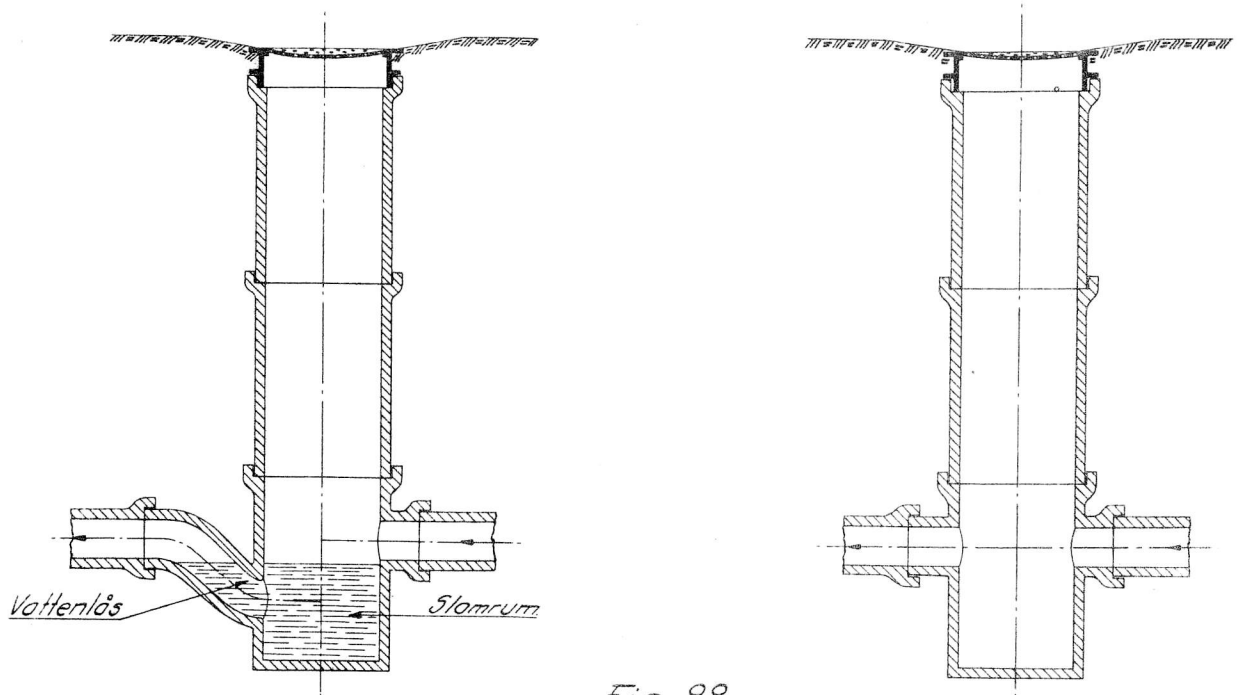


Fig. 88.

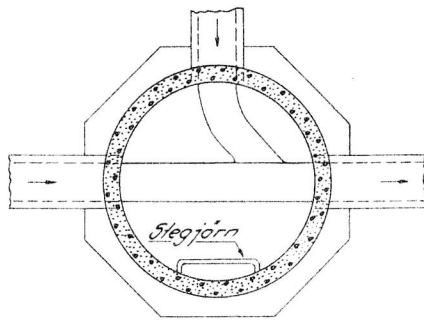
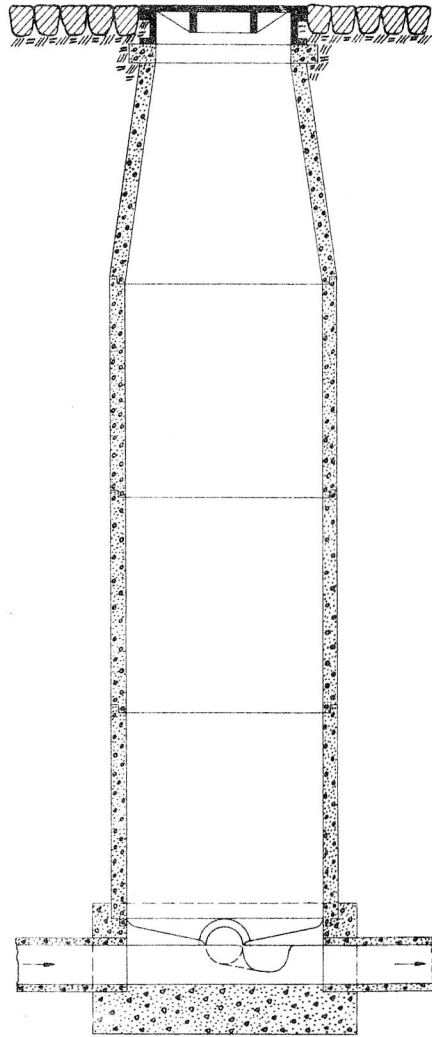


Fig. 89.

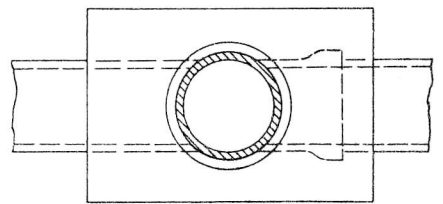
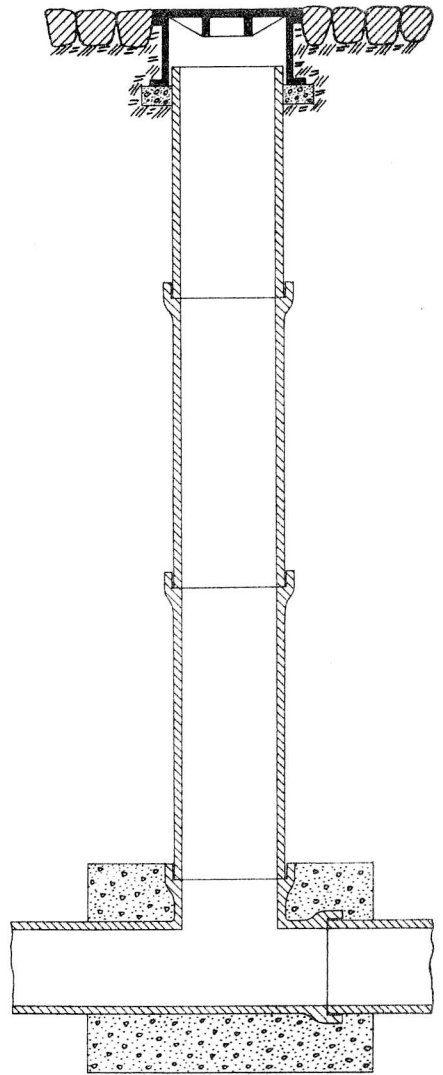


Fig. 90.

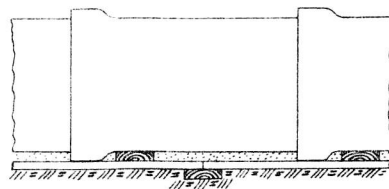
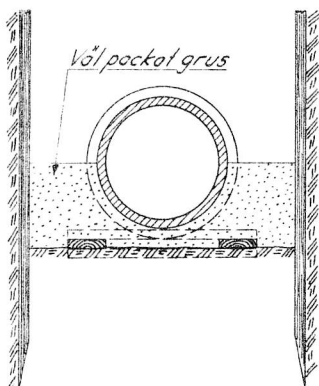


Fig. 91.

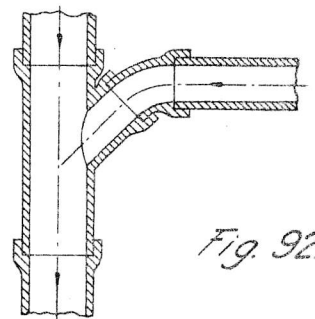


Fig. 92.

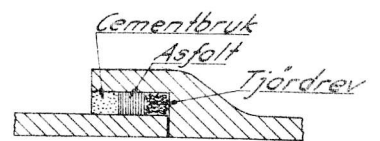


Fig. 93.

Fig. 94-95.

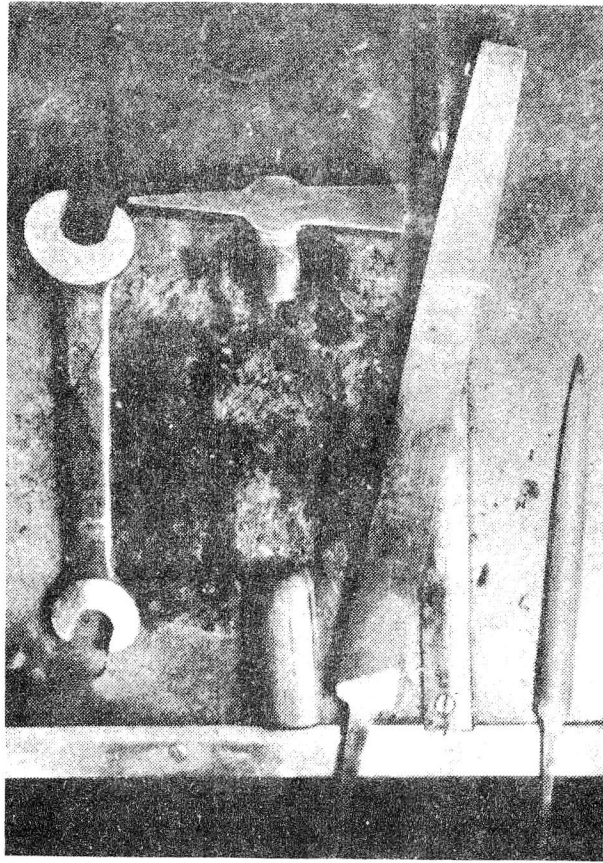


Fig. 94.

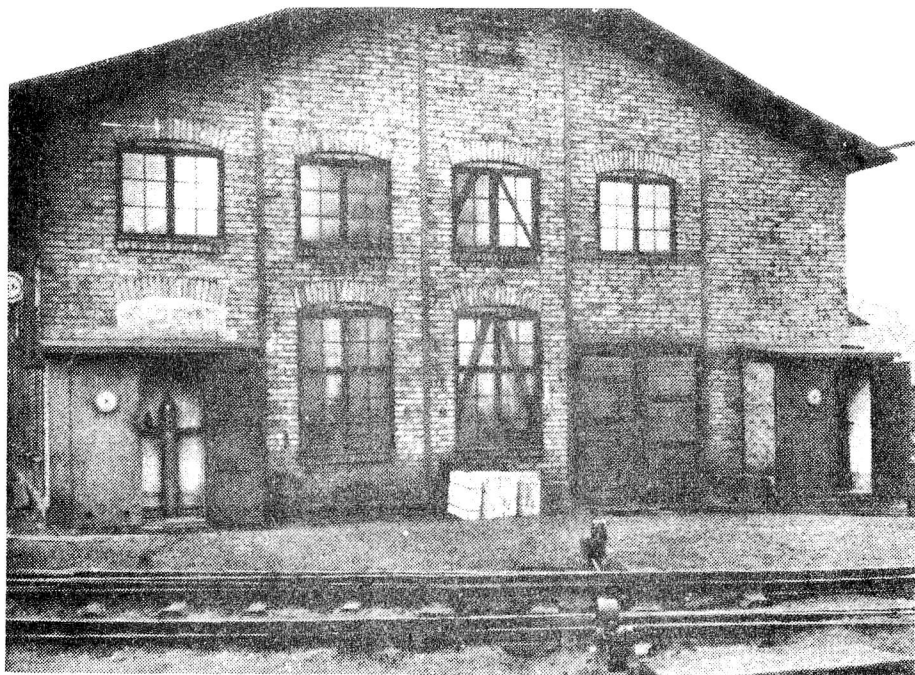


Fig. 95.

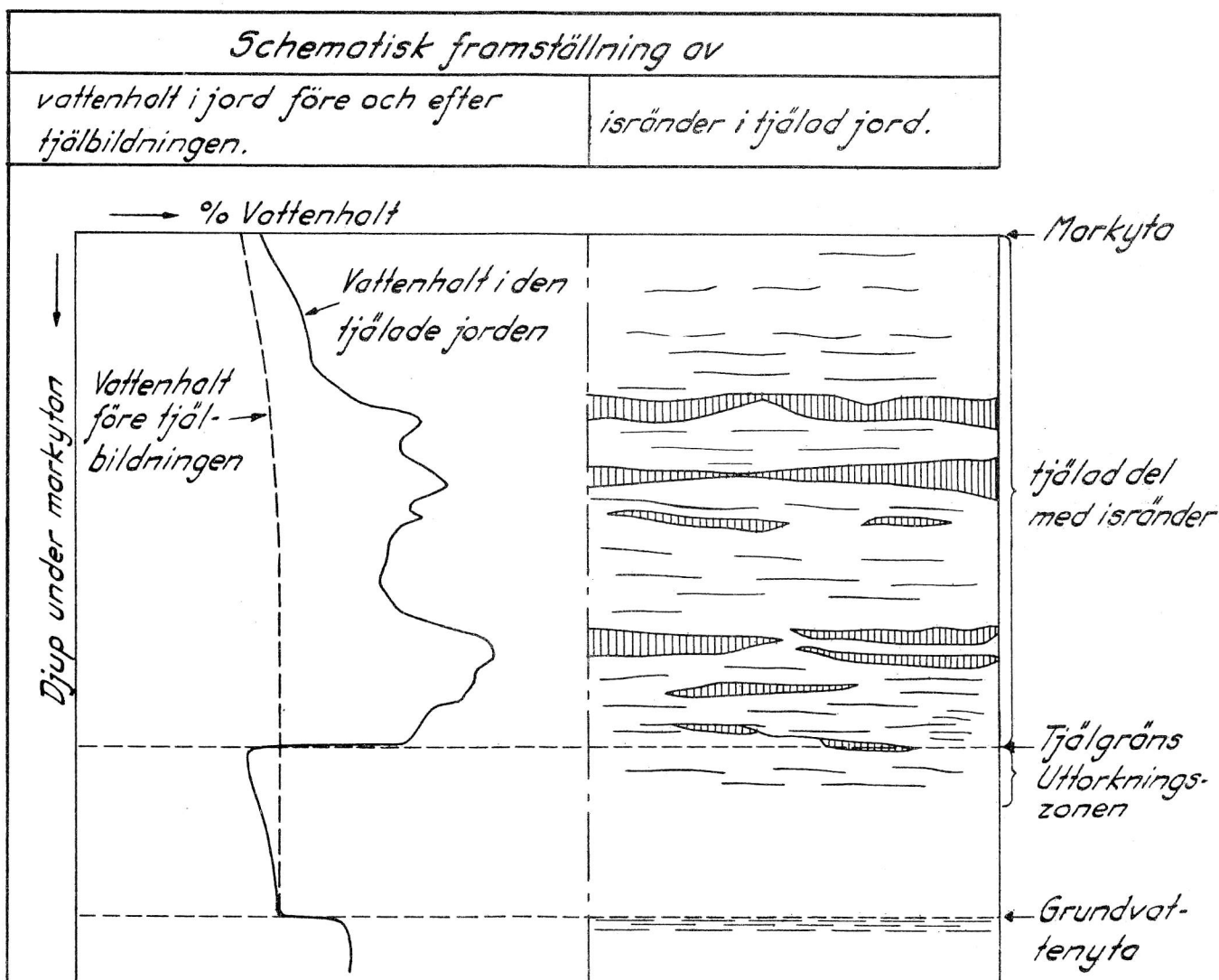


Fig. 96.

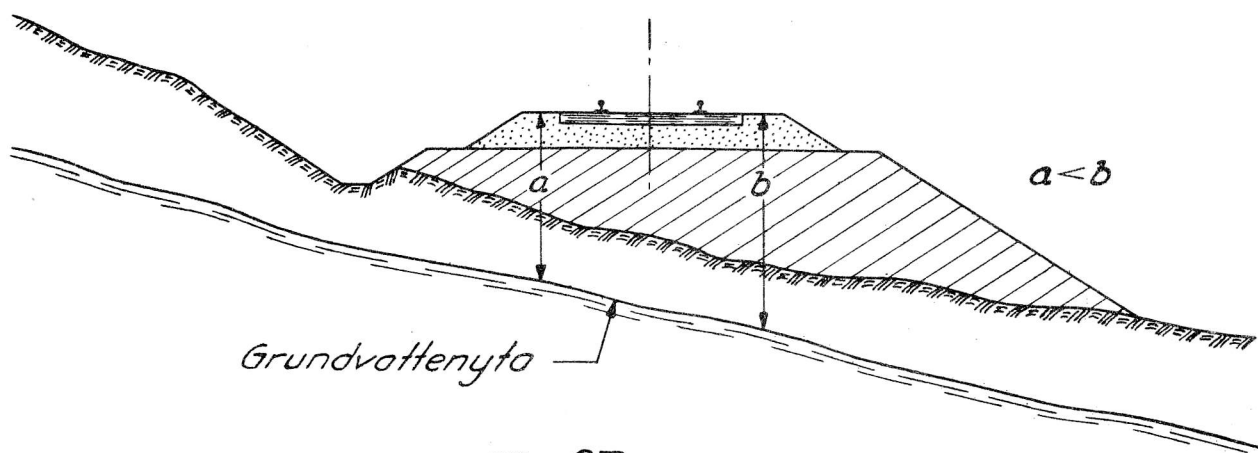


Fig. 97.

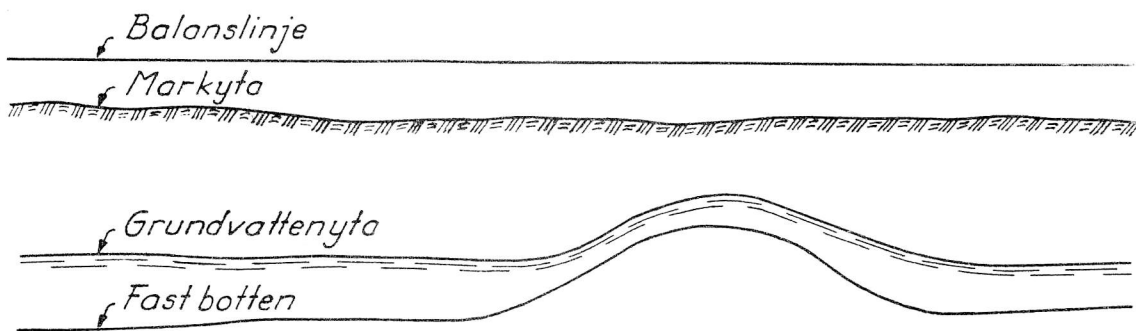


Fig. 98.

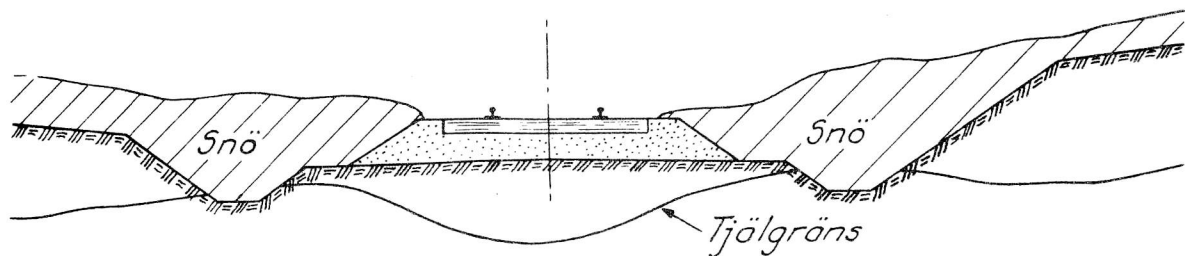


Fig. 99.

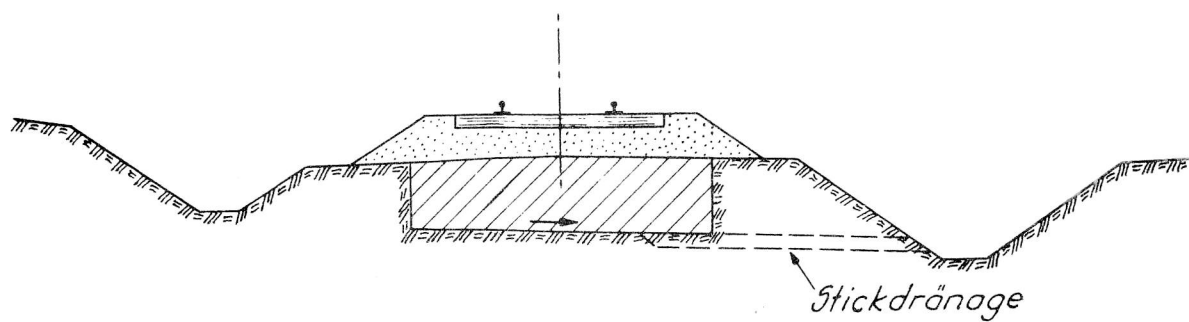


Fig. 100.

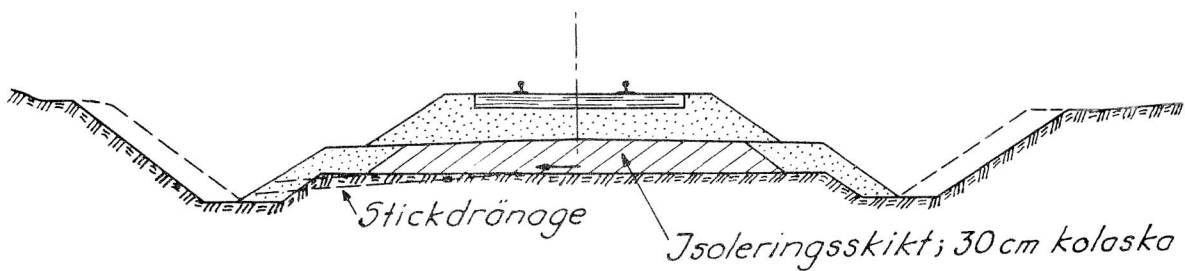


Fig. 101.

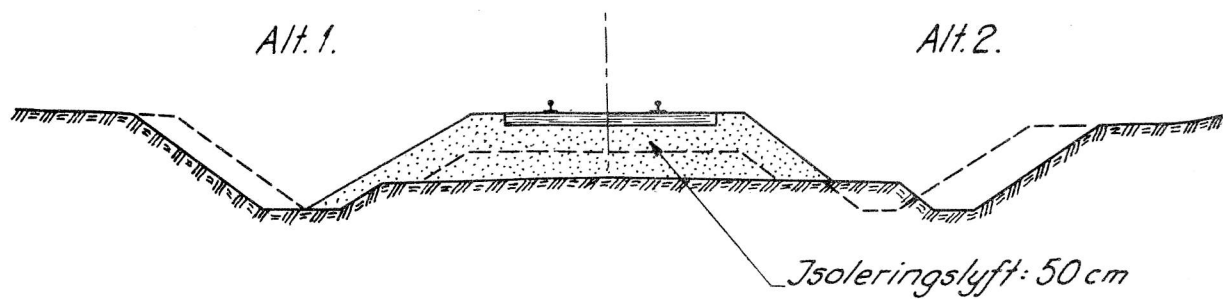


Fig. 102.

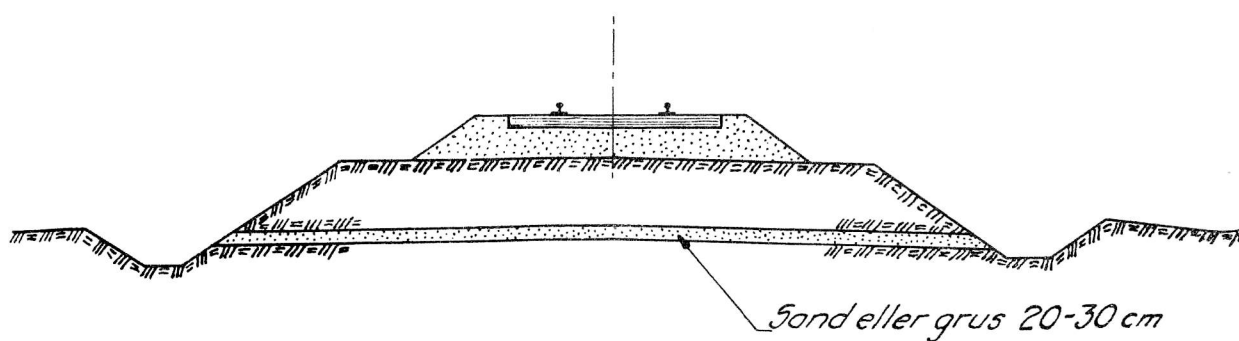


Fig. 103.

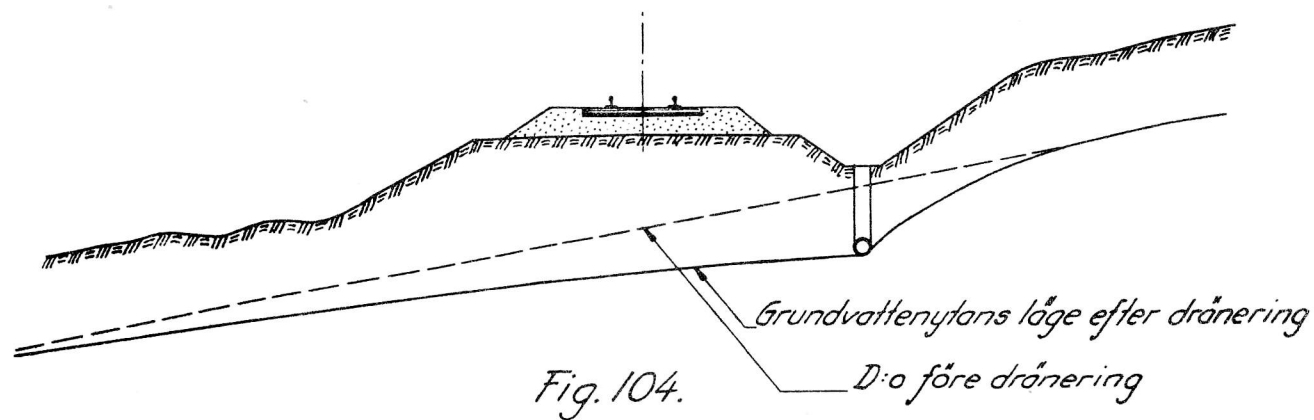


Fig. 104.

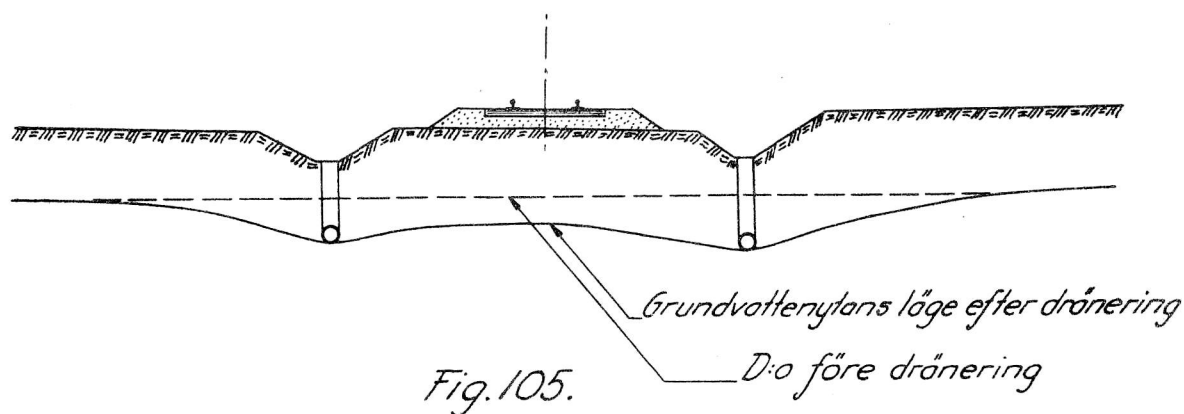


Fig. 105.

Fig. 106.

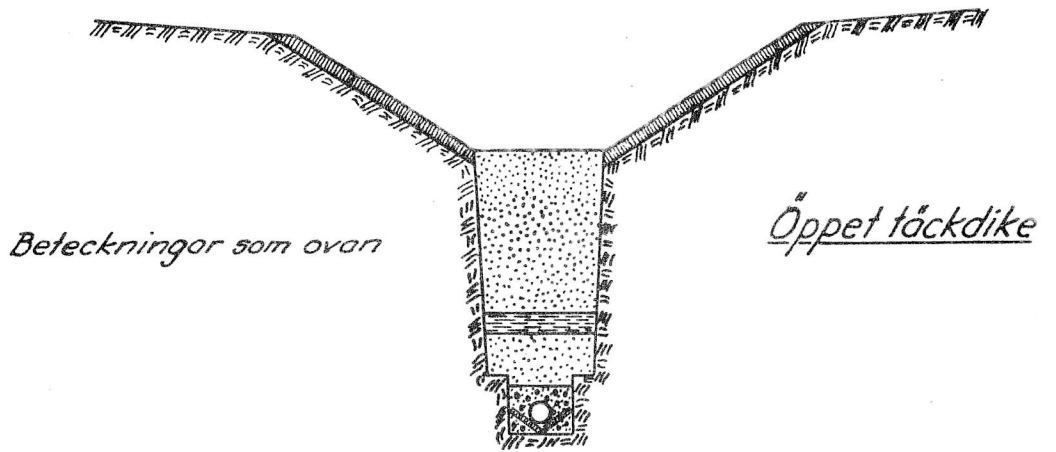
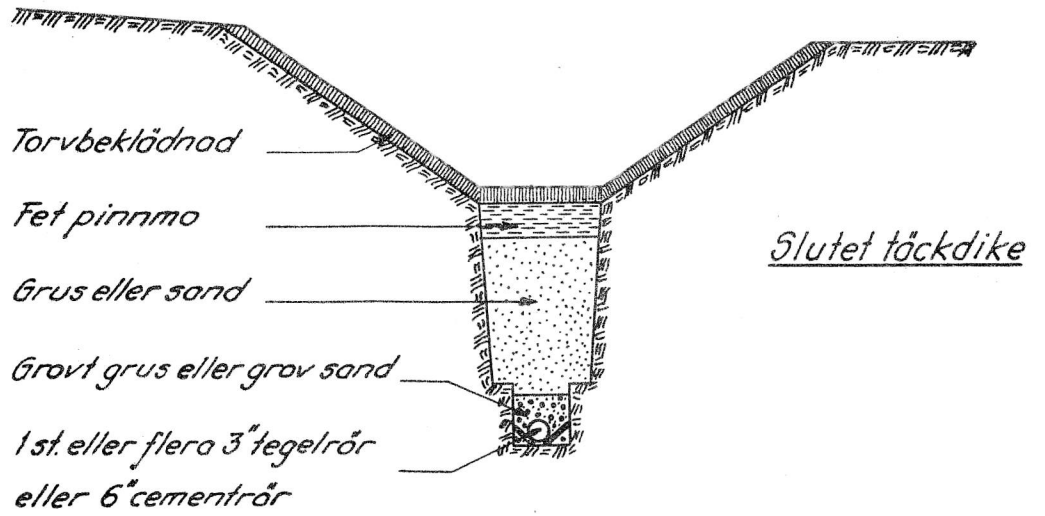


Fig. 106.

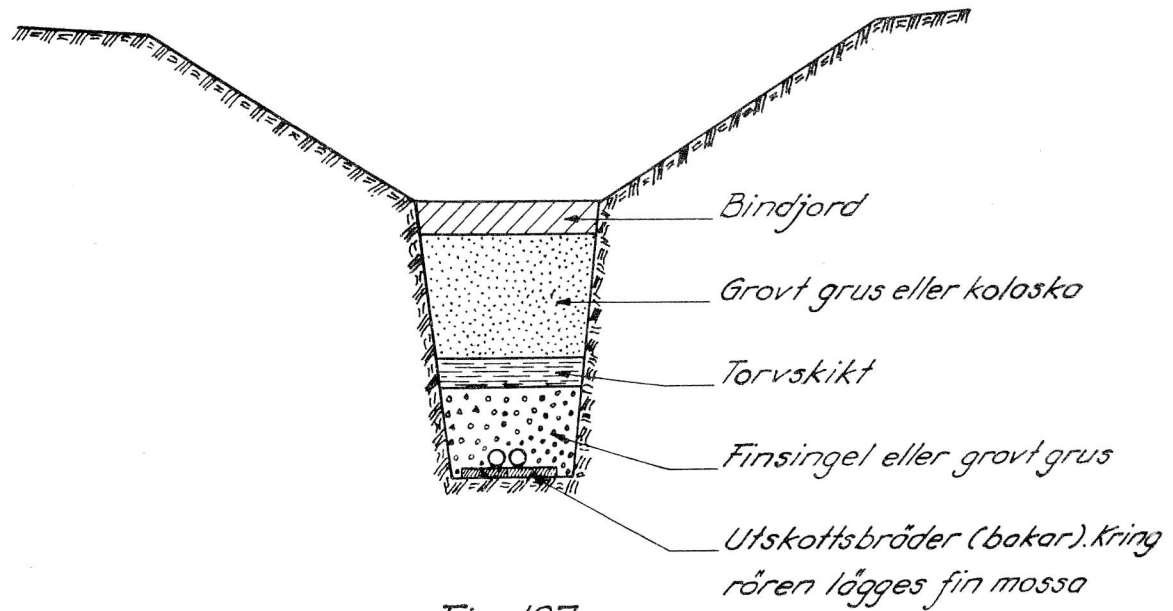


Fig. 107.

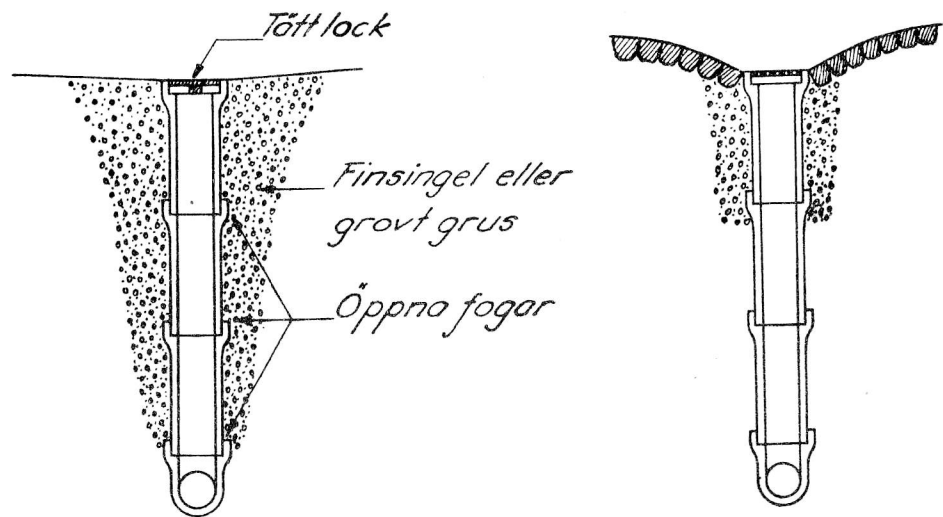


Fig. 108.

Fig. 109.